

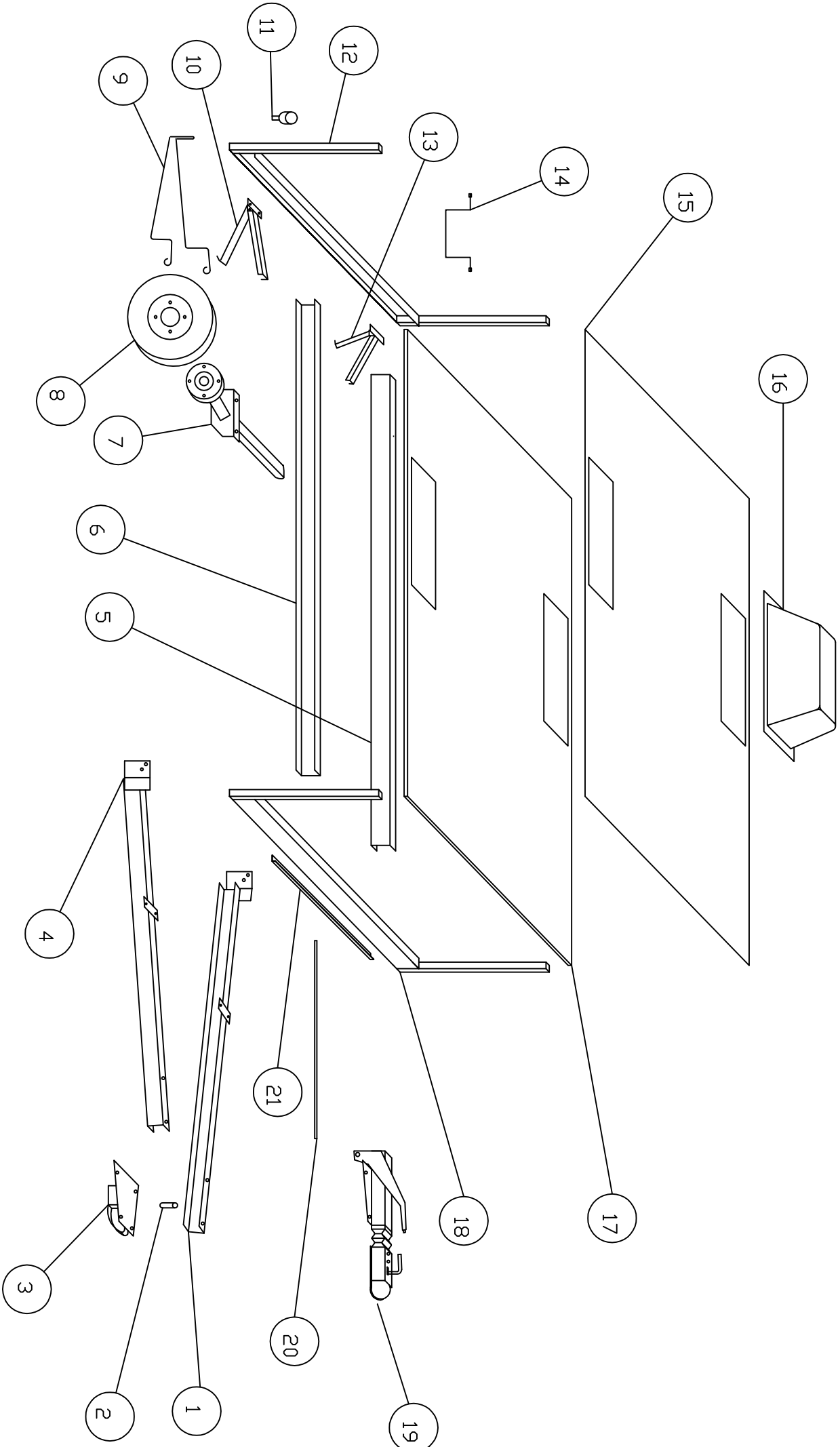
TRIGANO

VENDOME GL-6LT

Vendôme 2009: J1331P00 / J1332C00

Pour des raisons de clarté les plans ne sont pas à l'échelle.

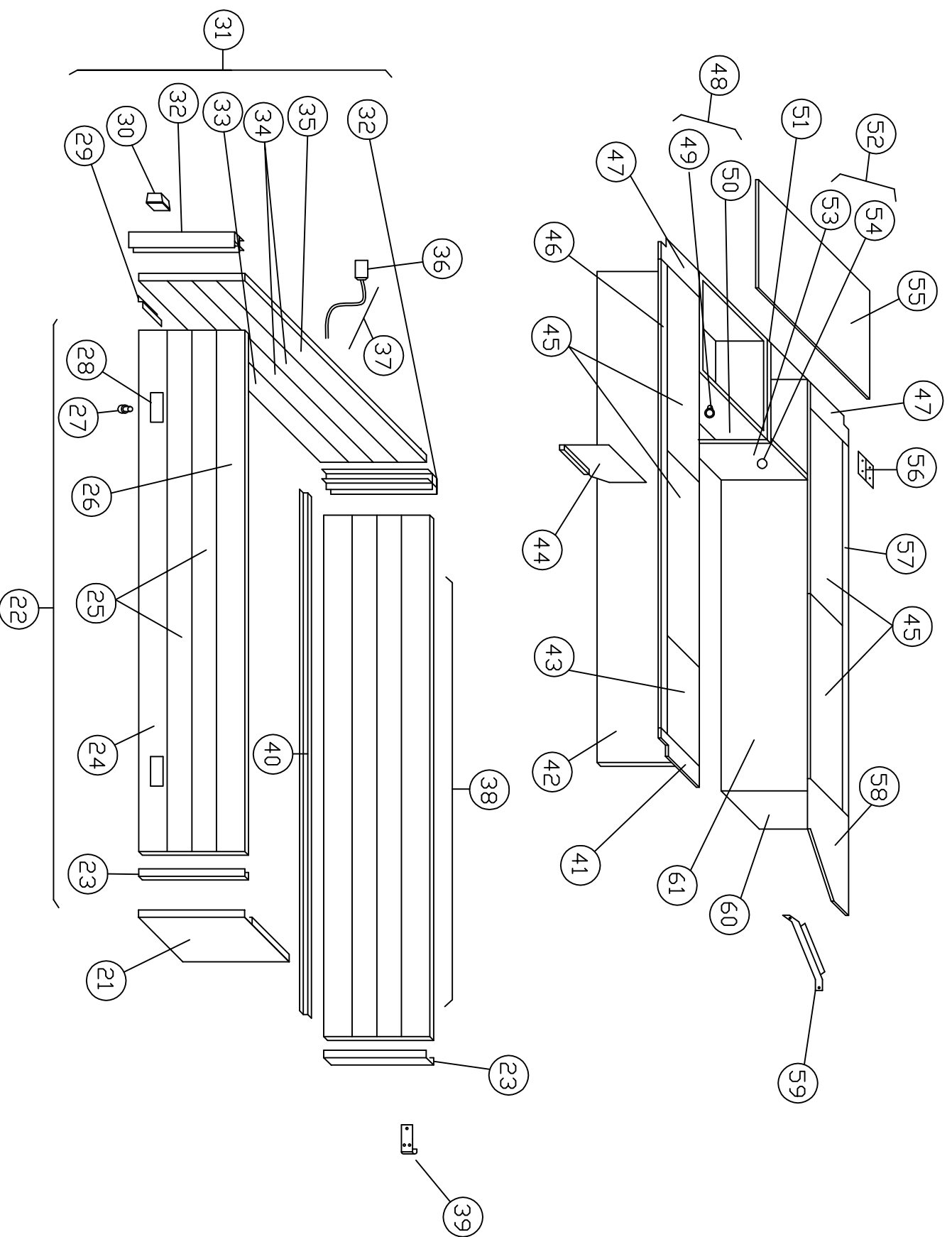
CHASSIS AVEC FREIN GL 6LT 153X13 FRAME WITH BRAKE GL 6LT 153X13



CHASSIS AVEC FREIN 6LT FRAME WITH BRAKE 6LT

		Année 2009 Year 2009
rep Number	Désignation Description	Référence à commander Reference to order
1	Timon gauche	TI900861G
2	Entretoise de timon	900857
3	Platine inférieure	JA617807G
4	Timon droit	TI900860G
5	Longeron gauche	TI619915
6	Longeron droit	TI619914
7	Essieu 650 KG	09621
8	Roue 135R13	03443
9	Support roue de secours	TI617702B
10	Vérin ARD/AVG 616815	09143
11	Silent bloc Ø30	07220
12	Traverse arrière blanche	TI902989
13	Vérin ARG/AVD 616816	09144
14	Vilebrequin 17/23	03430
15	Tapis de sol 900856	TI619916.03334
16	Passage de roue n°73	09068
17	Plancher 619913	TI619913
18	Traverse avant blanche	TI902988
19	Attelage SV60 S/2 FR 220510	09306
20	Tige de frein LG 1845	09312
21	renfort traverse avant	TI617812

CAISSE MEUBLE 6LT FURNITURE 6LT



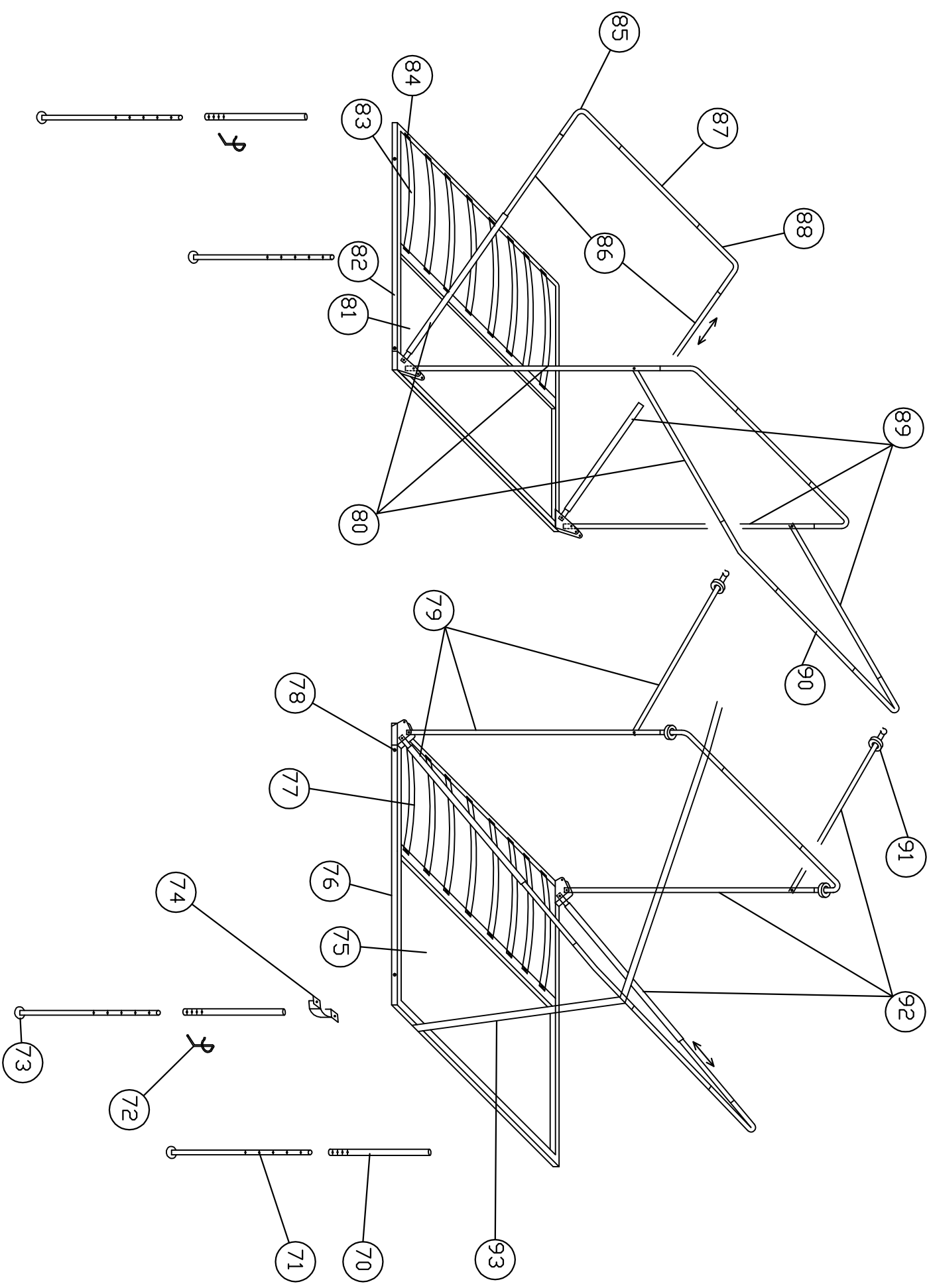
CAISSE MEUBLE 6LT FURNITURE 6LT

		Année 2009 Year 2009
rep Number	Désignation Description	Référence à commander Reference to order
21	Panneau arrière gauche	T1900979
22	Panneau gauche équipé 900926	T1900926
23	profil plastique U26B1LG430	PL18094C
24	Planche plastique 115MRB1LG2113	PL18092W
25	Planche plastique 100SRB1 LG2113	PL18091P
26	Planche plastique 115FRB1 LG 2113	PL18093W
27	Pion d'ancrage	09049
28	Catadioptr orange	02948
29	Z avant 618992	T1618992B
30	Feu blanc avant	09175
31	Panneau avant équipée	T1901268
32	Profil plastique AR26B1 LG 430	PL18095A
33	Planche plastique 115MRB1 LG 1513	PL18092V
34	Planche plastique 100SRB1 LG 1513	PL18091O
35	Planche plastique 115 FRB1 LG 1513	PL18093V
36	Prise 7 broches	03047
37	Faisceau complet avec prise	03026
38	Panneau droit équipée 900925	T1900925
39	Crochet	619336
40	Z latéral 619471	T1619471B
41	Baguette arrière 900984	18021
42	Façade gauche	18022
43	Dessus ouvrant 900982	18019
44	Séparation 616657	18000
45	Dessus ouvrant 619457	18005
46	Baguette sup. charnière 900983	18020
47	Baguette avant 617924	18002
48	Tiroir équipé 901265	T1901265

CAISSE MEUBLE 6LT FURNITURE 6LT

49	Bouton decmo 33000	09583
50	Façade de tiroir 901258	18023
51	Séparation 901260	18025
52	Porte abattant équipée 901269	TI901269
53	Porte abattant 901259	18024
54	Rosace blanc decmo 35508	09598
55	Dessus fixe 901261	18026
56	Charnière plastique blanche	03337
57	Baguette 619458	18006
58	Dessus fixe 618030	18003
59	Renfort de tablette	TI618041B
60	Façade arrière 617923	18001
61	Façade coffre droit 619453	18007

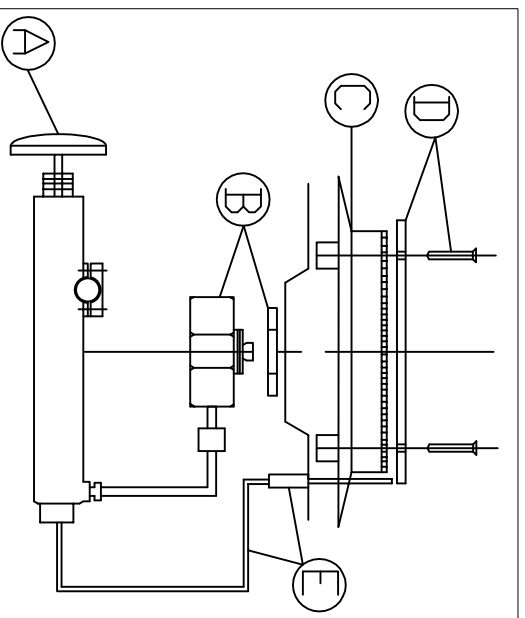
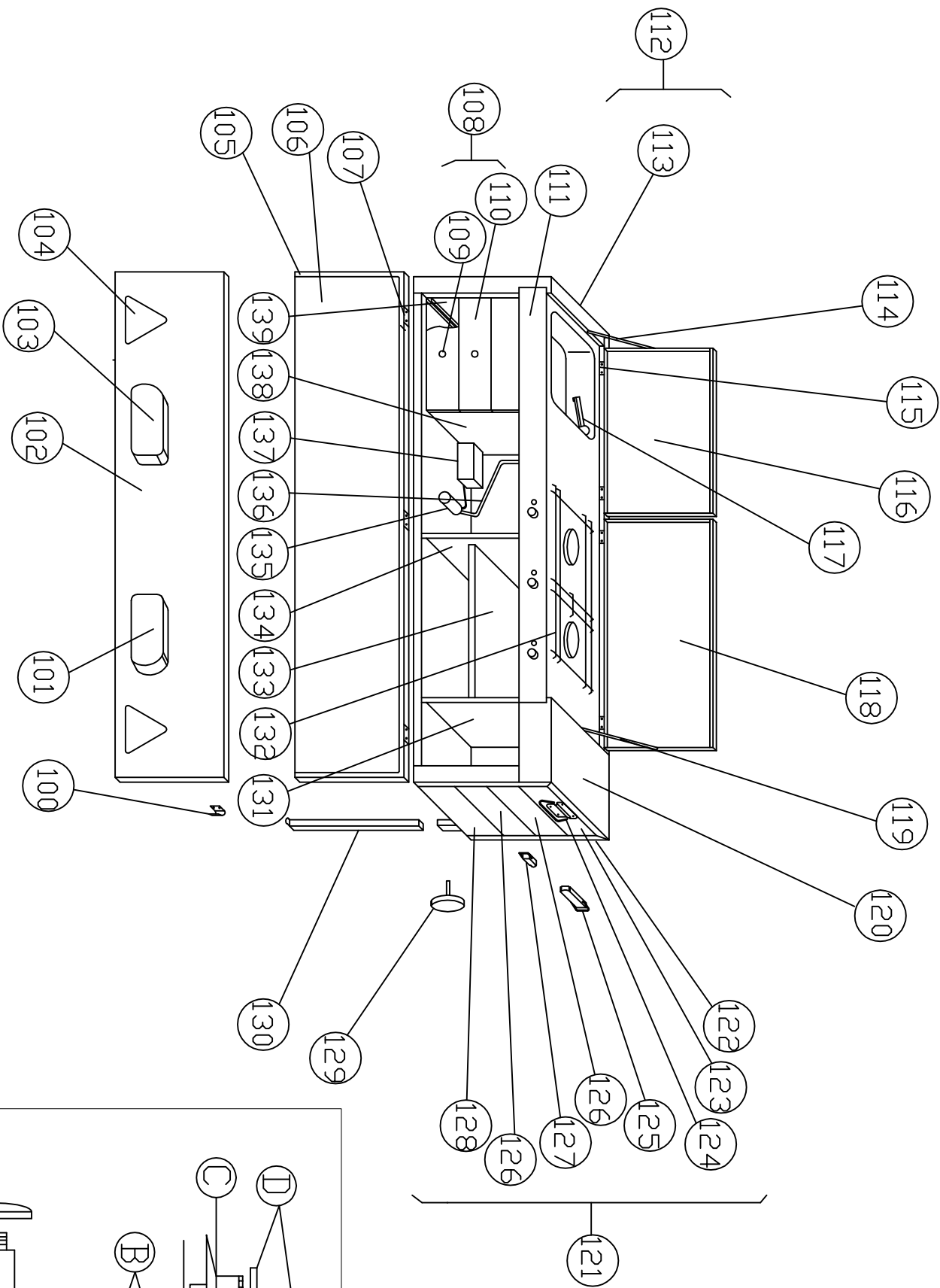
PLATEAU ARMATURE 6LT
ARMATURE TRAY 6LT



PLATEAU ARMATURE 6LT ARMATURE TRAY 6LT

		Année 2009 Year 2009
rep Number	Désignation Description	Référence à commander Reference to order
	sommier à latte droit équipé avec pied+bras armature	TI902997D
	sommier à latte gauche avec pied+bras armature	TI902998D
	mousse 2000x1180x80	07489
	mousse 2000x350x80	07866
	mousse 2000x1400x80	09674
	mousse 880x320x80	09682
70	Coulisse de pied zn j + verni	JA900767T
71	Pied de plateau zn j + verni	TI619155T
72	Verrou de pied 610943	09112
73	Coupelle TCP	03882
74	chape de pied de plateau zn j + verni	JA901252T
75	Akilux 2040x1200x3,5	09709
76	sommier a latte 1200x2040	09708
77	Latte bois	04140
78	téton de retenue	07223
79	Ensemble bras d'armature AR droit zn j+vernis	TI902972T
80	Ensemble bras d'armature AR gauche zn j+vernis	TI902974T
81	Akilux 1400x2040x3,5	09717
82	Sommier a latte 1400x2040	09716
83	latte bois	04141
84	embout latte flat cap	04144
85	1/2 faîtière arrière zn j + verni	TI616041T
86	élément coulissant zn j+vernis	TI902976T
87	Entretoise de faîtière lg 1200dr zn j+vernis	TI616042T
88	1/2 faîtière avant zn j + verni	TI619465T
89	Ensemble bras d'armature av gauche zn j + vernis	TI902975T
90	Entretoise de faîtière lg1150 dr. zn j + verni	TI902963T
91	bague caoutchouc 10706	09106
92	Ensemble bras armature av droit zn j+verni	TI902973T
93	sangle d'armature	904104

CUISINE 2 FEUX KITCHEN 2 BURNERS



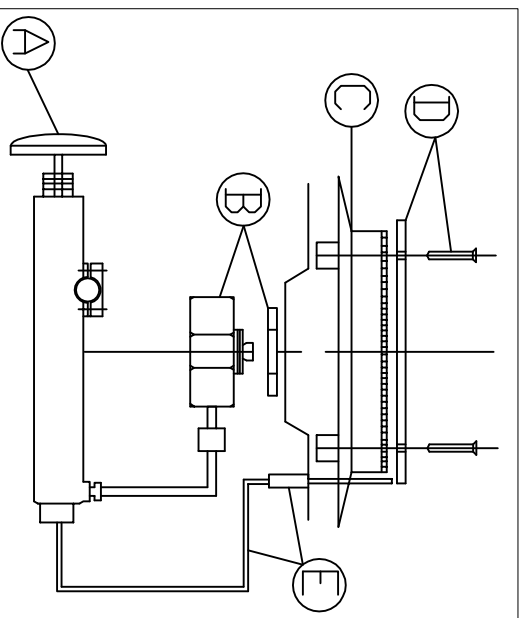
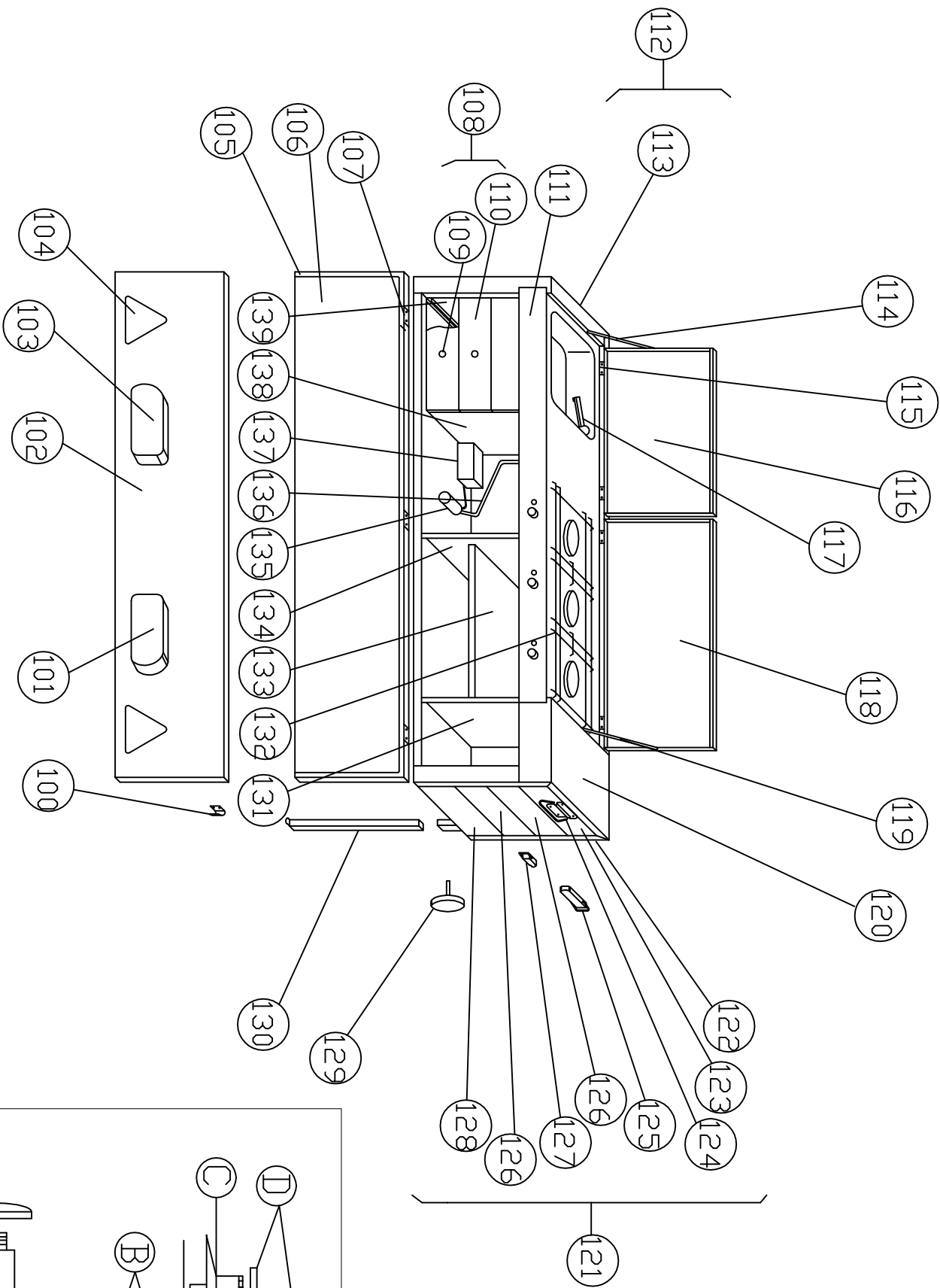
CUISINE 2 FEUX KITCHEN 2 BURNERS

		Année 2009 Year 2009
rep Number	Désignation Description	Référence à commander Reference to order
100	gâche de sauterelle	PL17801.T
101	feux arrière droit radex	02886
102	porte nue	TI903230
103	feux arrière gauche radex	02882
104	triangle	02949
105	joint tubulaire de porte	07073
106	habillage intérieur de porte	18017
107	charnière de porte	PL17803.T
108	ensemble tiroir	TI903501
109	bouton de tiroir	09583
110	façade de tiroir	18016
111	plan inox 2 feu	09576
112	panneau gauche équipé 900928	TI900928
113	cornière gauche 619910	TI619910
114	compas gauche	PL17800.T
115	charnière de couvercle	PL17802.T
116	petit couvercle 619880	TI619880
117	robinet	37896RM
118	grand couvercle 619881	TI619881
119	compas droit	PL17799.T
120	Plan de travail	TI619912
121	panneau droit équipé 900927	TI900927
122	cornière droite 619909	TI619909
123	planche plastique 115fr lg 359	PL18093R
124	poignée	09088
125	grenouillère	PL17797.T
126	planche plastique 110sr lg 359	PL18091K

CUISINE 2 FEUX KITCHEN 2 BURNERS

127	sauterelle de porte	PL17798.T
128	planche plastique 115mr lg 359	PL18092R
129	bouton rondo	09582
130	pied de cuisine	619334
131	cloison D	TI619389
132	Grille de plan inox 3 feux	09099
133	Etagere	TI619388
134	Séparation	TI619325
135	pompe	03820
136	Tuyau Ø10/14	PL16929D
137	boîtier de pile	03823
138	coulisse droite	TI619327B
139	coulisse gauche	TI619328B
A	Bouton de gazerie	09098
B	Porte injecteur+écrou	09091
C	Venturi alu	09090
D	Chapeau de brûleur avec 2 vis Suter	09089
E	Thermocouple brûleur	09097

CUISINE 3 FEUX KITCHEN 3 BURNERS



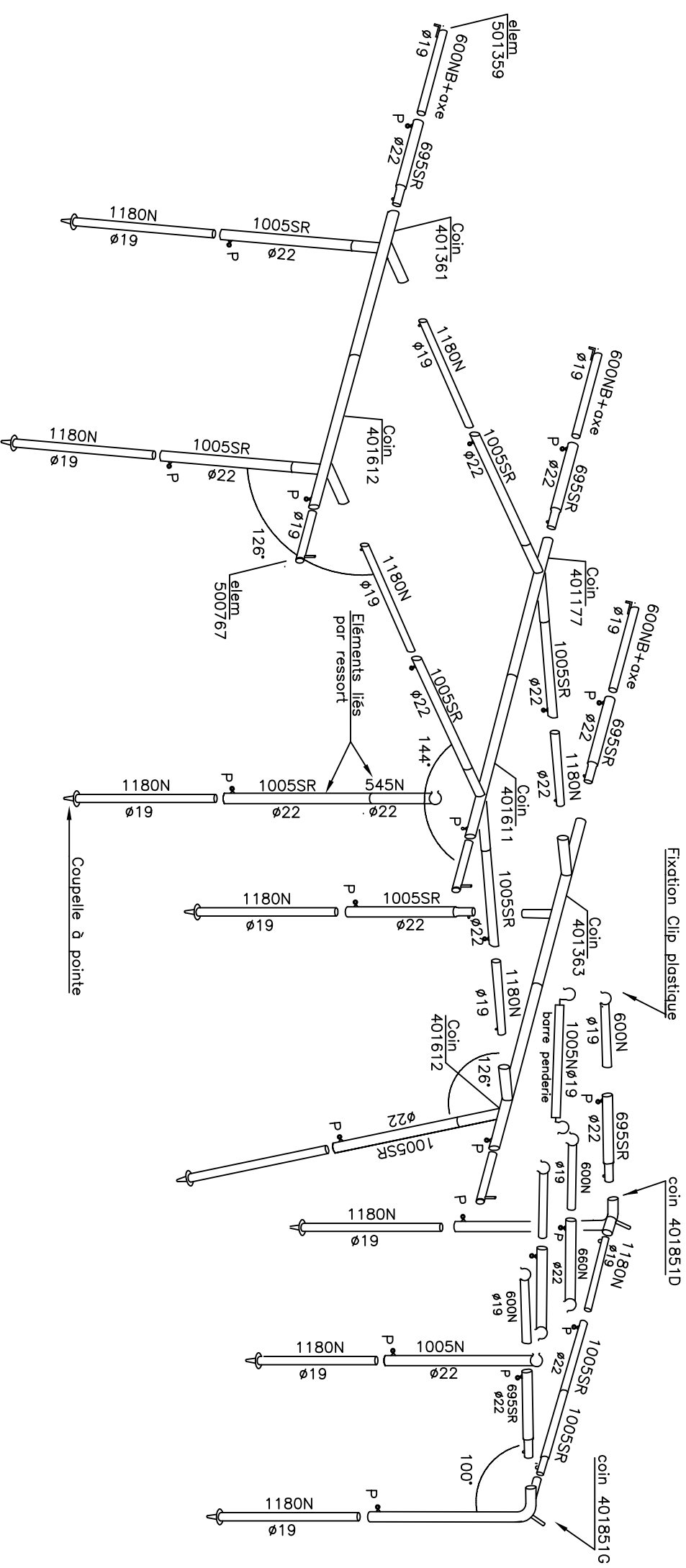
CUISINE 3 FEUX KITCHEN 3 BURNERS

		Année 2009 Year 2009
rep Number	Désignation Description	Référence à commander Reference to order
100	gâche de sauterelle	PL17801.T
101	feux arrière droit radex	02886
102	porte nue	TI903230
103	feux arrière gauche radex	02882
104	triangle	02949
105	joint tubulaire de porte	07073
106	habillage intérieur de porte	18017
107	charnière de porte	PL17803.T
108	ensemble tiroir	TI903501
109	bouton de tiroir	09583
110	façade de tiroir	18016
111	plan inox 3 feu	09575
112	panneau gauche équipé 900928	TI900928
113	cornière gauche 619910	TI619910
114	compas gauche	PL17800.T
115	charnière de couvercle	PL17802.T
116	petit couvercle 619880	TI619880
117	robinet	37896RM
118	grand couvercle 619881	TI619881
119	compas droit	PL17799.T
120	Plan de travail	TI619912
121	panneau droit équipé 900927	TI900927
122	cornière droite 619909	TI619909
123	planche plastique 115fr lg 359	PL18093R
124	poignée	09088
125	grenouillère	PL17797.T
126	planche plastique 110sr lg 359	PL18091K

CUISINE 3 FEUX KITCHEN 3 BURNERS

127	sauterelle de porte	PL17798.T
128	planche plastique 115mr lg 359	PL18092R
129	bouton rondo	09582
130	pied de cuisine	619334
131	cloison D	TI619389
132	Grille de plan inox 3 feux	09099
133	Etagere	TI619388
134	Séparation	TI619325
135	pompe	03820
136	Tuyau Ø10/14	PL16929D
137	boîtier de pile	03823
138	coulisse droite	TI619327B
139	coulisse gauche	TI619328B
A	Bouton de gazerie	09098
B	Porte injecteur+écrou	09091
C	Venturi alu	09090
D	Chapeau de brûleur avec 2 vis Suter	09089
E	Thermocouple brûleur	09097

ARMATURE AUVENT CHANTILLY VENDOME 904153



ARMATURE AUVENT 904153

ARMATURE 904153

TUBE DIAMETRE 19x1		1005N1TN	501568
		1005S601TN	501510
0380N+AXE D40+EMBOUT 17/19	500767EMB	1005S601R	500223
0600N+CLIP PLASTIQUE 19/22	501031CP22		
0600N001B+D41C	501359	TRINGLE A RIDEAU	
1005N+CORDEAU+CLIP	519043		
1180N+CAP 17/19	500784CAP	Ø10 LG 0830+1EMBOUT	501855EMB
1180N+CLIQUET	500802CLI	Ø10 LG 1020+2 EMBOUTS	501856EMB2
		Ø12 LG 0850+1EMBOUT	501407EMB
TUBE DIAMETRE 22x1			
		ACCESSOIRES	
0660N+CLIP PLAST 19/22+PITON	501946CP22+P		
0695SR+CLIQUET+PITON	501569CLI+P	EMBOUT PLASTIQUE 17/19	55829
1005N+CLIP PLAST19/22+PITON	501568CP22+P	PITON M6	37840
1005SR+CLIQUET+PITON	501570CLI+P	COUELLE A POINTE 17/19	55828
COIN	401177	CLIP PLASTIQUE 19/22	55970
COIN	401361	RESSORT CLIQUET R11	35214
COIN	401363	RESSORT DE SOLIDARISATION R22	37820
COIN	401611	ARCEAU FDV LG 1750	901308
COIN	401612	EMBOUT DE TRINGLE A RIDEAU	56013
COIN	401851D		
COIN	401851G		
0400N	500555		
0695S601TN	501569		

TRIGANO

**ENTOILAGE
VENDOME GL 6LT**

**CANVAS
VENDOME GL 6LT**

ENTOILAGE CANVAS

Ref à commander Reference to order	DESIGNATION Description
Type	VENDOME GL 2009
T904575R	DOUBLE TOIT NU Double roof, bare
T904576R	AUVENT NU +BAVETTE Bare awning+Bib
	AUVENT NU Bare awning
	BAVETTE Bib
904577	INTERIEUR+VELUM+RIDEAU Inner tent + roof lining+ curtain
	INTERIEUR Inner tent rooms
	SANGLE FAITIERE (nb 2) 2x roof straps
	HOUSSE MATELAS+COUSSI D Mattress cover + cushions right
	HOUSSE MATELAS+COUSSI G Mattress cover + cushions left
	HOUSSE COUSSIN AV
	RIDEAU CARAVANE Trailer curtain
	RIDEAU AUVENT Awning curtain
	VELUM AUVENT avec 2 portes de 80x179h Awning roof lining with 2 doors
	VELUM SEJOUR Trailer roof lining
	PROTECTION TOIT CUISINE Covering for kitchen roof
901760	PROTECTION CHAPE DE PIED (Nb 4)
904101	BACHE 5LT VERTE trailer cover

ENTOILAGE CANVAS

ENTOILAGE CANVAS

ENTOILAGE CANVAS

ENTOILAGE CANVAS

ENTOILAGE CANVAS

ENTOILAGE CANVAS

Ref à commander Reference to order
RT904082
T904578R
T904579R
904580
904104
904581
904582
904583
904584
904585
904586
904587
904588

ENTOILAGE CANVAS

ENTOILAGE CANVAS

ENTOILAGE CANVAS

ENTOILAGE CANVAS

ENTOILAGE CANVAS