

Solena SF

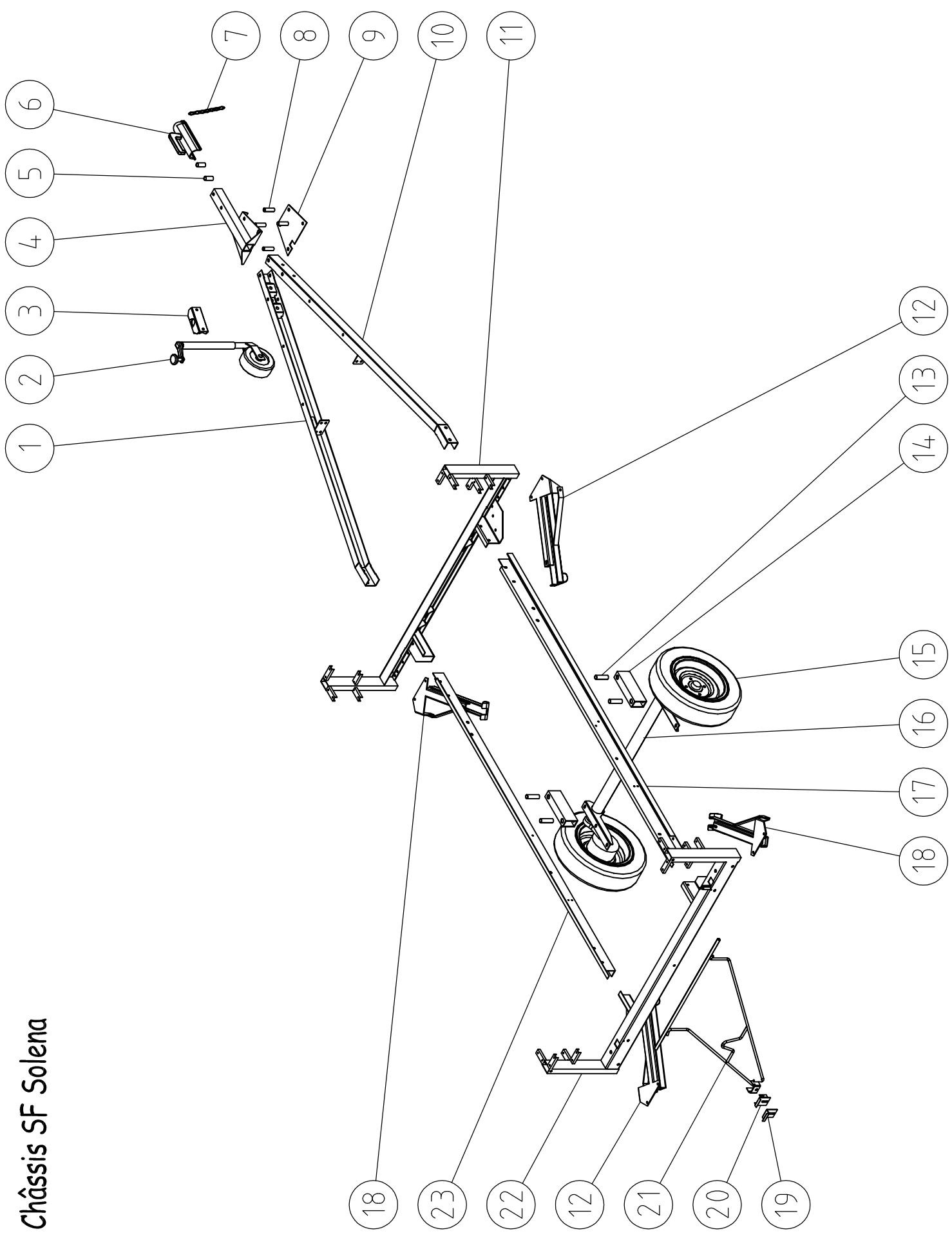
M/P618S2D

Solena AF

M/P618A2D

Pour des raisons de clarté les plans ne sont pas à l'échelle.

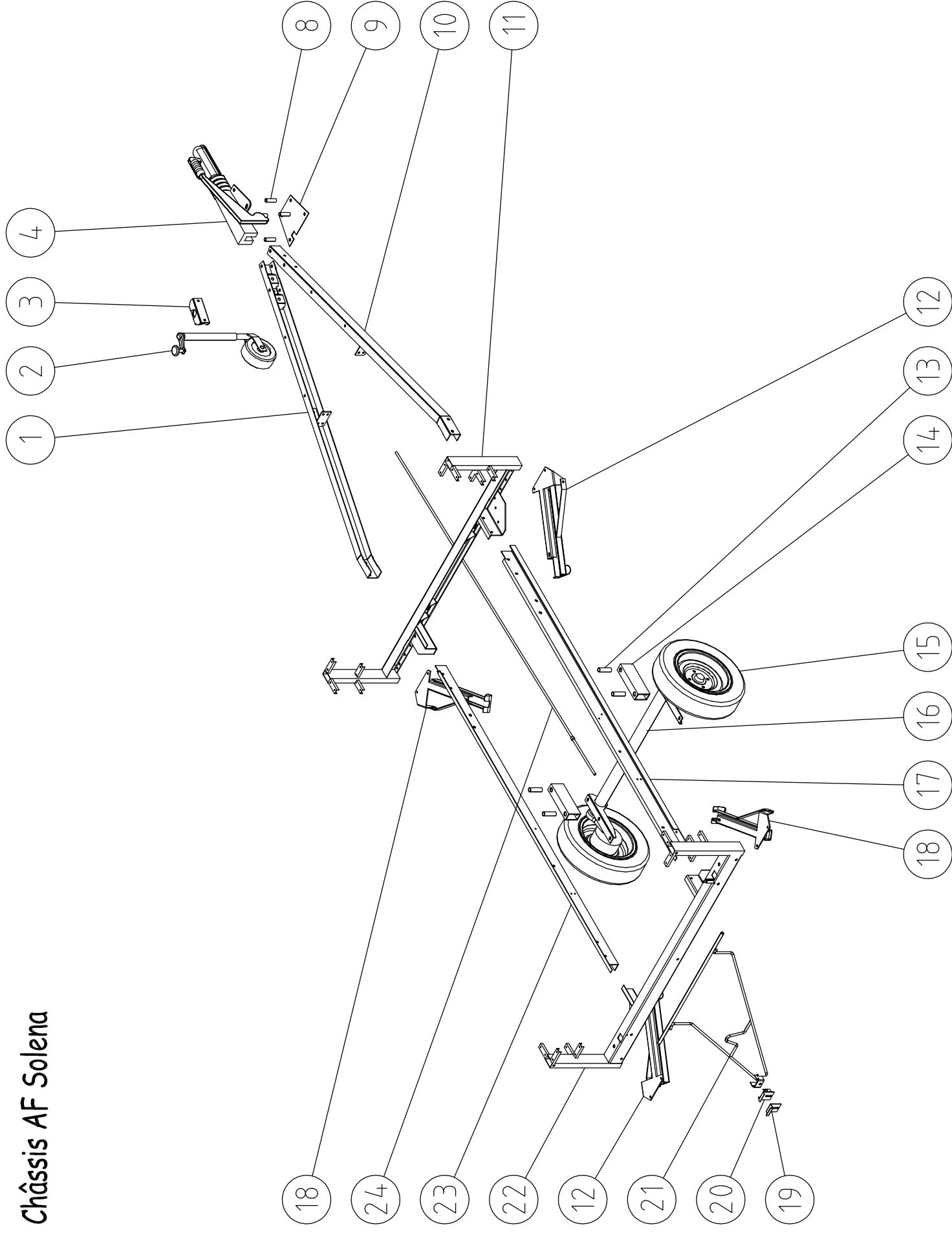
Châssis SF Solena



Châssis SF Solena

<i>Rep.</i>	<i>Désignation</i>	<i>2010</i>	<i>2011</i>
		<i>Réf.</i>	<i>Réf.</i>
1	$\frac{1}{2}$ timon gauche	PL35701	PL35701
2	Roue jockey	03932	03932
3	Collier roue jockey	03908	03908
4	Platine tête d'attelage	PL26564	PL26564
5	Entretoise de timon lg.42	PL16072.ZN	PL16072.ZN
6	Tête d'attelage NF carré	03461	03461
7	Chaîne de sécurité	PL16480	PL16480
8	Entretoise de timon lg.53	PL16599.ZN	PL16599.ZN
9	Platine béquille flèche	PL26271	PL26271
10	$\frac{1}{2}$ timon droit	PL35702	PL35702
11	Traverse avant	PL45423	PL45423
12	Vérin AVD / ARG	09144	09144
13	Entretoise de réhausse	PL17739.ZN	PL17739.ZN
14	Réhausse essieu	PL27202	PL27202
15	Roue complète 16,5x6,5 R8	03448	03448
16	Essieu NF 500 kg	03599	03599
17	Longeron droit	PL35895D	PL35895D
18	Vérin AVG / ARD	09143	09143
19	Blocage sur traverse	PL16150	PL16150
20	Accrochage sur traverse	PL16138	PL16138
21	Support roue de secours	PL25995	PL25995
22	Traverse arrière	PL45424	PL45424
23	Longeron gauche	PL35895G	PL35895G
-	Manivelle rallongée 17/19	07235	07235
-	Support prise 7 broches	03656	03656
-	Fiche 7 plots + 6 ronds	03047	03047

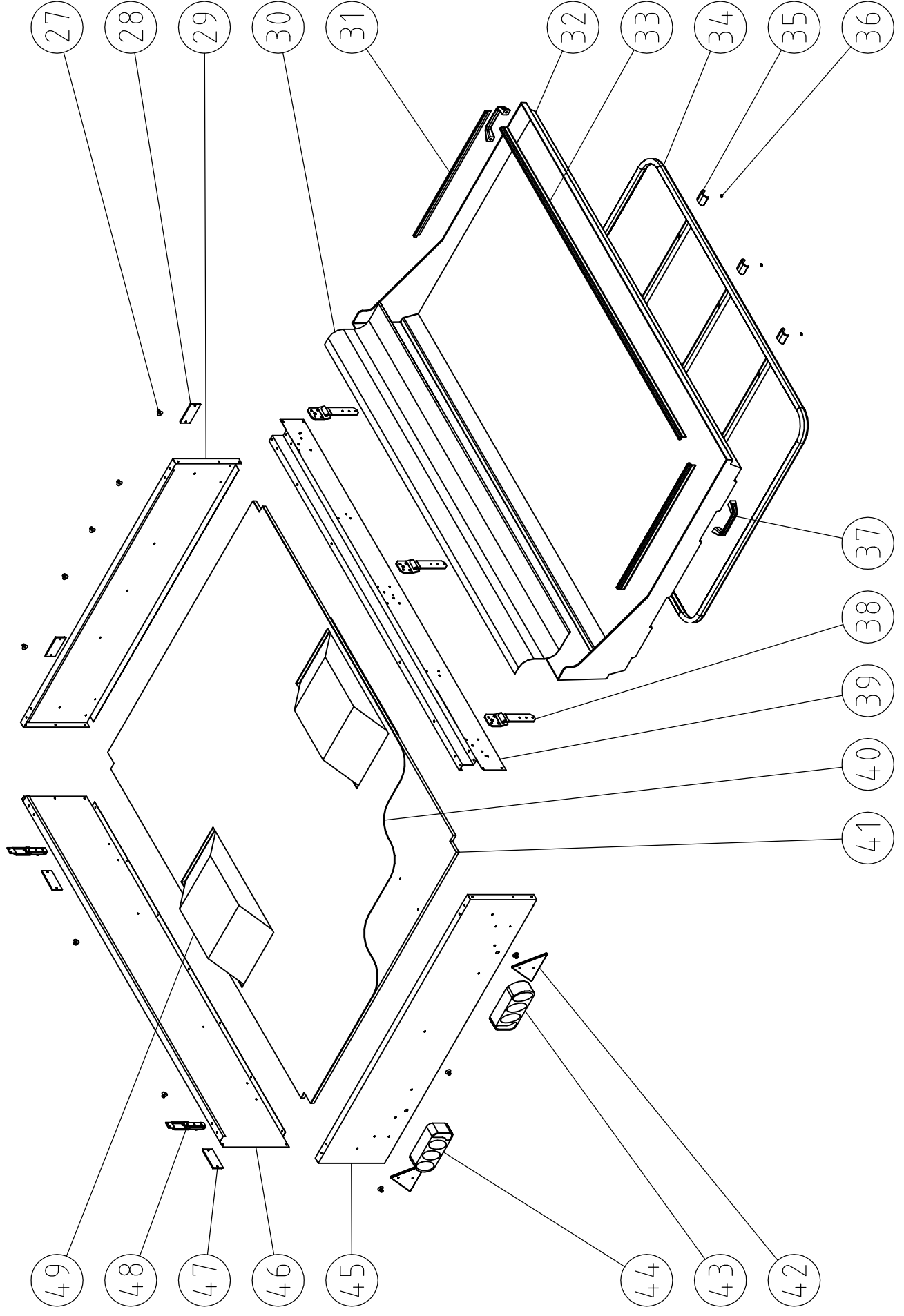
Châssis AF Solena



Châssis AF Solena

		2010	2011
Rep.	Désignation	Réf.	Réf.
1	$\frac{1}{2}$ timon gauche	PL35701	PL35701
2	Roue jockey	03932	03932
3	Collier roue jockey	03908	03908
4	Tête d'attelage SV60 S/2	09306	09306
8	Entretoise de timon lg.53	PL16599.ZN	PL16599.ZN
9	Platine béquille flèche	PL26271	PL26271
10	$\frac{1}{2}$ timon droit	PL35702	PL35702
11	Traverse avant	PL45423	PL45423
12	Vérin AVD / ARG	09144	09144
13	Entretoise de réhausse	PL17739.ZN	PL17739.ZN
14	Réhausse essieu	PL27202	PL27202
15	Roue complète 16,5x6,5 R8	03448	03448
16	Essieu freiné 450 kg	03580	03580
17	Longeron droit	PL35895D	PL35895D
18	Vérin AVG / ARD	09143	09143
19	Blocage sur traverse	PL16150	PL16150
20	Accrochage sur traverse	PL16138	PL16138
21	Support roue de secours	PL25995	PL25995
22	Traverse arrière	PL45424	PL45424
23	Longeron gauche	PL35895G	PL35895G
24	Tige de frein	03346	03346
-	Manivelle rallongée 17/19	07235	07235
-	Fiche 7 plots + 6 ronds	03047	03047

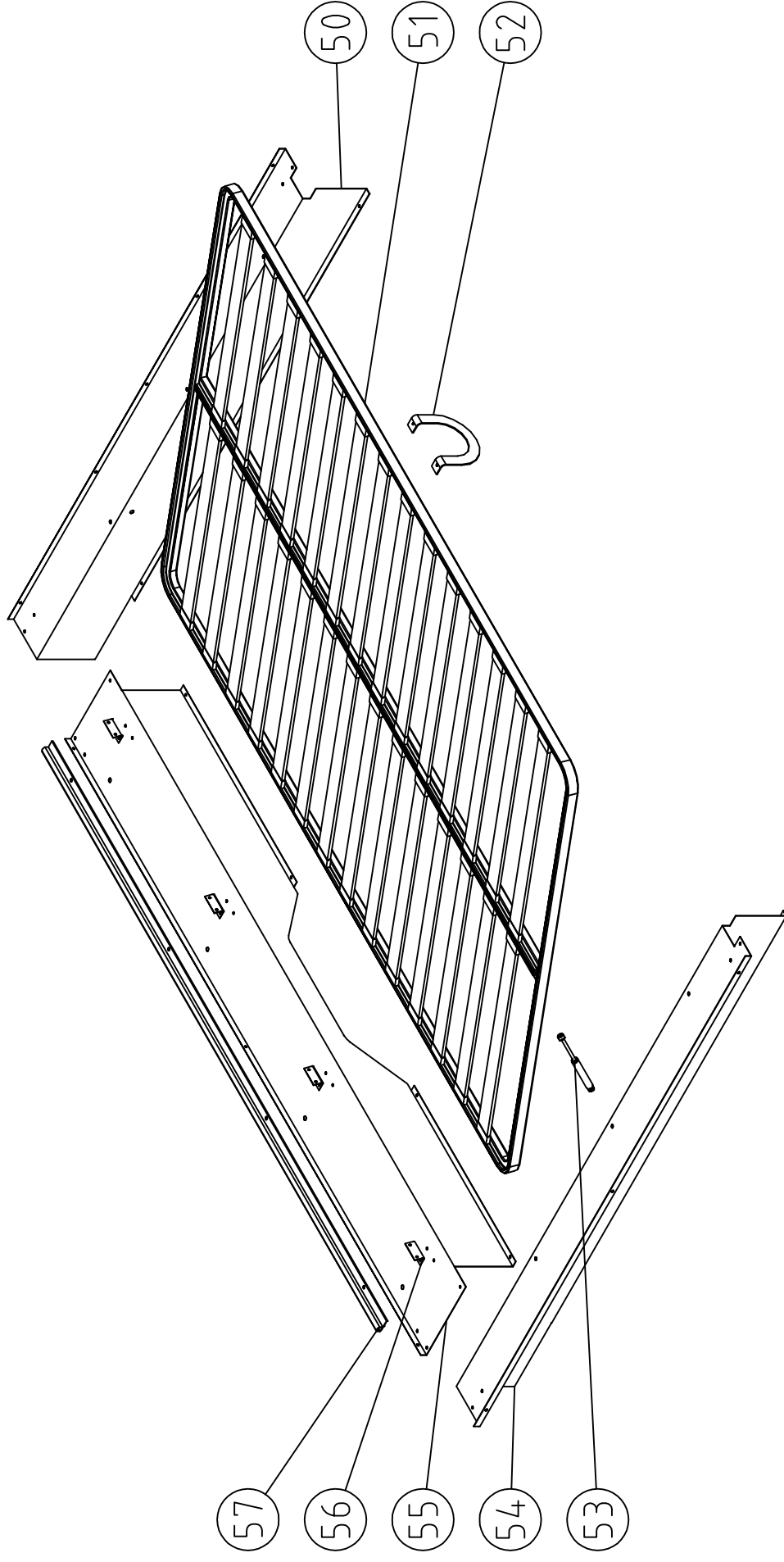
Caisse Solena



Caisse Solena

		2010	2011
Rep.	Désignation	Réf.	Réf.
27	Téton de retenue	07223	07223
28	Catadioptré blanc	02947	02947
29	Ridelle avant	PL45425.N	PL45425.N
30	Toile d'étanchéité	PL17411.09	PL17411.09
31	Rail aluminium lg.700	PL17391.B	PL17391.B
32	Couvercle bicolore	PL45420BIC	PL45420BIC
33	Rail aluminium lg.1750	PL17391.A	PL17391.A
34	Galerie	03826	03826
35	Embout traineau 20x35	03827	03827
36	Capuchon de tête de rivet	03429	03429
37	Poignée de couvercle	07215	07215
38	Charnière de couvercle	PL17412	PL17412
39	Ridelle droite assemblée	PL45426.N	PL45426.N
40	Tapis de caisse	PL27102.03334	PL27102.03334
41	Plancher de caisse	PL26745.12/10	PL26745.12/10
42	Triangle réflectorisant rouge	02949	02949
43	Feu arrière droit	02886	02886
44	Feu arrière gauche	02882	02882
45	Ridelle arrière	PL45518.N	PL45518.N
46	Ridelle gauche	PL45414G.N	PL45414G.N
47	Catadioptré orange	02948	02948
48	Grenouillère de couvercle	08138	08138
49	Passage de roue	03393	03393
-	Velcro adhésif l.50mm lg.5030mm	PL17450.K	PL17450.K

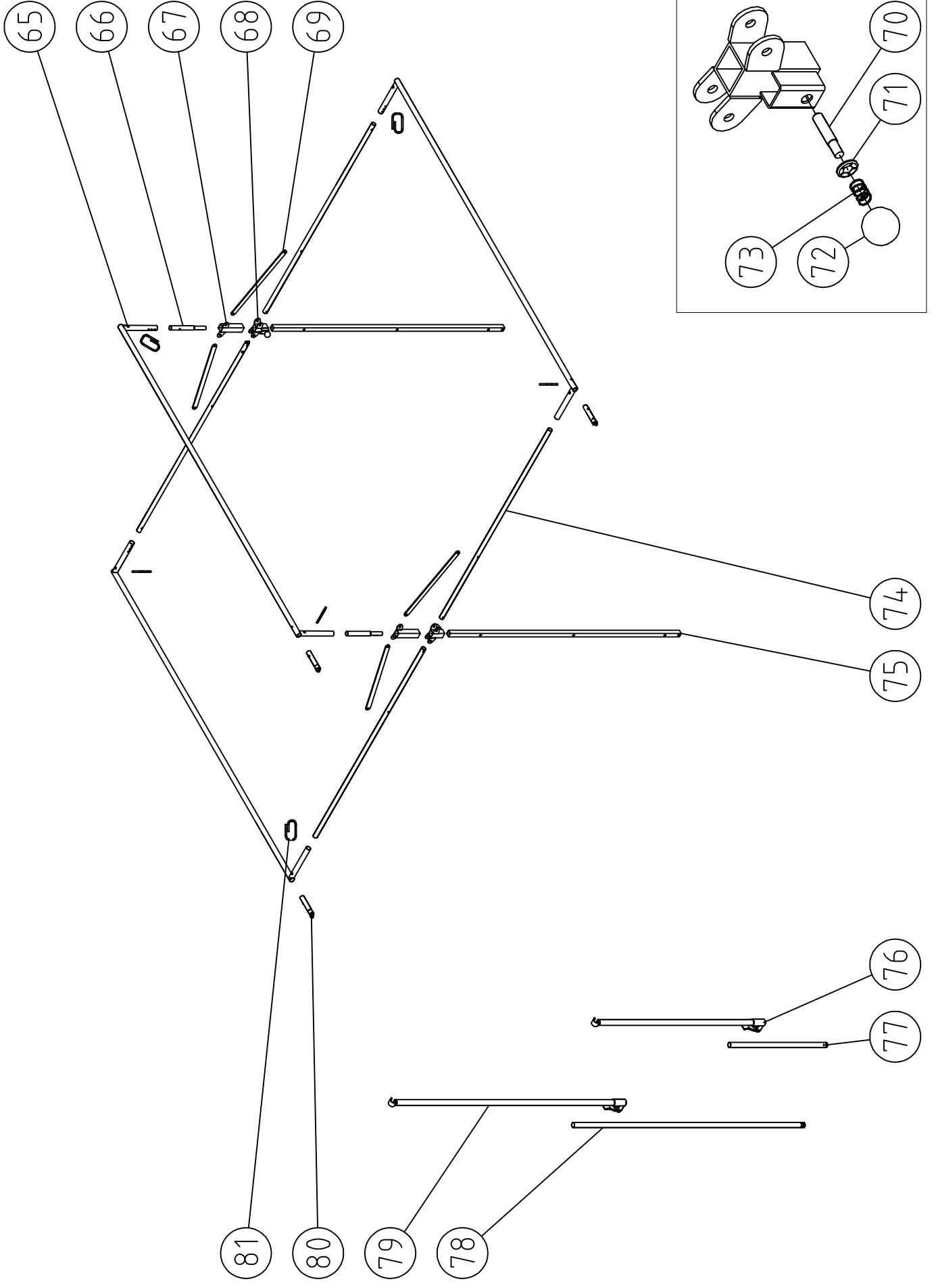
Coffre et plateau Solena



Coffre et plateau Solena

<i>Rep.</i>	<i>Désignation</i>	<i>2010</i> <i>Réf.</i>	<i>2011</i> <i>Réf.</i>
50	Cloison de coffre avant	PL45520D.N	PL45520D.N
51	Cadre à lattes 1820x1280	SOM8666	SOM8666
52	Sangle poignée de sommier	PL17878.A	PL17878.A
53	Compas à gaz 35kg	03556	03556
54	Cloison de coffre arrière	PL45520G.N	PL45520G.N
55	Cloison latérale gauche	PL45519.N	PL45519.N
56	Charnière	PL17803.T	PL17803.T
57	Profil rail aluminium lg.1750	PL17391.G	PL17391.G
-	Sangle de plateau lg.180cm	PL17431	PL17431
-	Sangle de plateau lg.25cm	PL16726.B	PL16726.B
-	Mousse 1300x1880x60	03251	M/MOU70013+63R

Armature Solena



Armature Solena

		2010	2011
Rep.	Désignation	Réf.	Réf.
65	Arceau de faitière	PL27272.N	PL27272.N
66	Tube de jonction faitière	PL17877.T	PL17877.T
67	Support biellette	PL17871.T	PL17871.T
68	Pièce coulissante	PL26987.T	PL26987.T
69	Biellette EA=375	JA619317T	JA619317T
70	Axe ø7x40	03374	03374
71	Rondelle Starlock ø7	06229	06229
72	Boule bakelite noire	06479	06479
73	Ressort de compression	06113	06113
74	Tube arceau avant / arrière	PL17869.N	PL17869.N
75	Tube arceau central	PL17870.T	PL17870.T
76	25X1 0820N+SER.RAPIDE+CLIP25	1509104S+CP25	1509104S+CP25
77	22 0495N+EMBOUT 20/22	509103EMB	509103EMB
78	22 1180N+EMBOUT 20/22	500147EMB	500147EMB
79	25X1 1150N+SER.RAPIDE+CLIP25	1509039S+CP25	1509039S+CP25
80	Tube d'accrochage avancée	PL17876.ZN	PL17876.ZN
81	Anneau brisé blanc	03633	03633
-	Paquet de 6 cornières lg.230	570376	570376

Entoilage Solena 2010

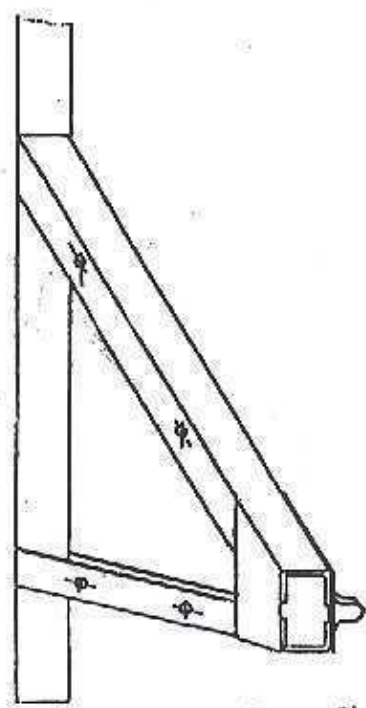
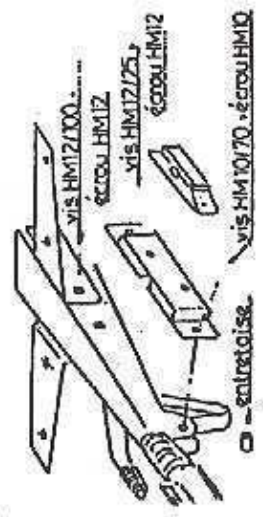
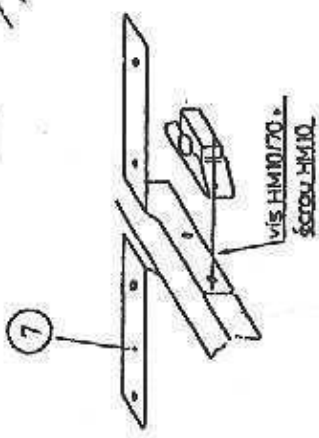
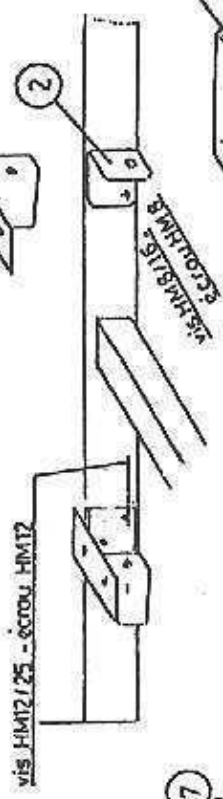
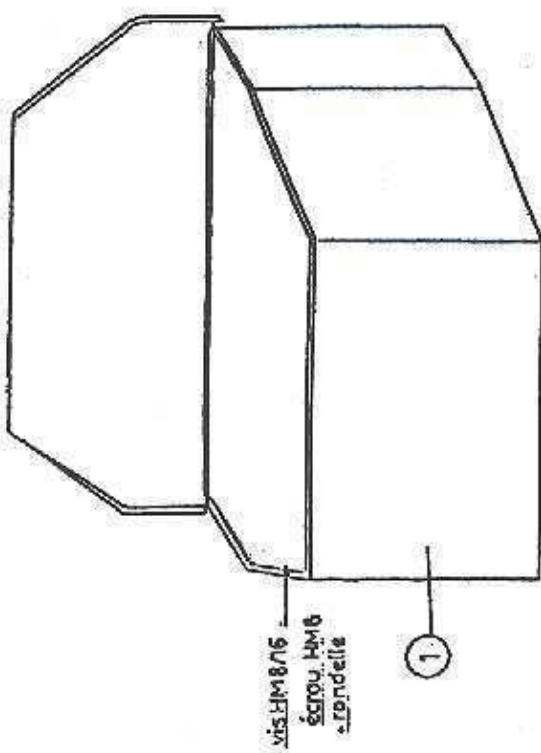
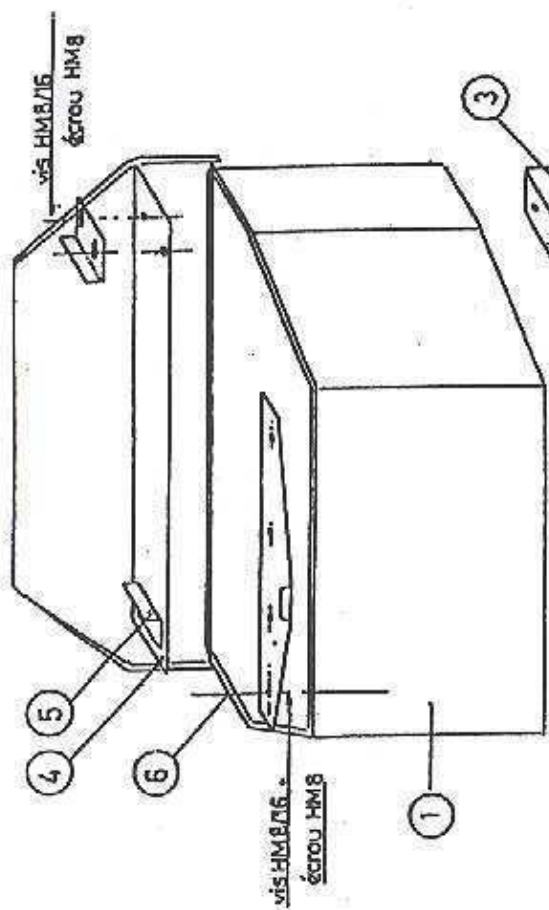
<i>Désignation</i>	<i>Réf.</i>
Double toit arrière + chambre + housse matelas	P6180C1/R
Double toit arrière	MP6180C1AR
Chambre	MP6180B2TI
Housse matelas	MP6180C1HO

Entoilage Solena 2011

<i>Désignation</i>	<i>Réf.</i>
Double toit arrière	M/MP6180C2AR
Chambre	MP6180B2TI
Housse matelas	MP6180C1HO

Accessoire(s)

<i>Désignation</i>	<i>Réf.</i>
Coffre sur flèche (petit modèle)	O16473B
Coffre sur flèche (grand modèle)	O17444B
Berceau de rangement (à roulettes)	O35905B
Barres porte vélo (jeu de 2)	O17720B
Tendelet	O618EPS
Armature	PL614B-V1
Entoilage	MP6180B5PS
Chambre annexe	O618DBCA
Armature	PT618B
Entoilage	P618CBAE
Avancée	M/O618CCAV
Armature	PT618A-V1
Entoilage	M/O618CAAE

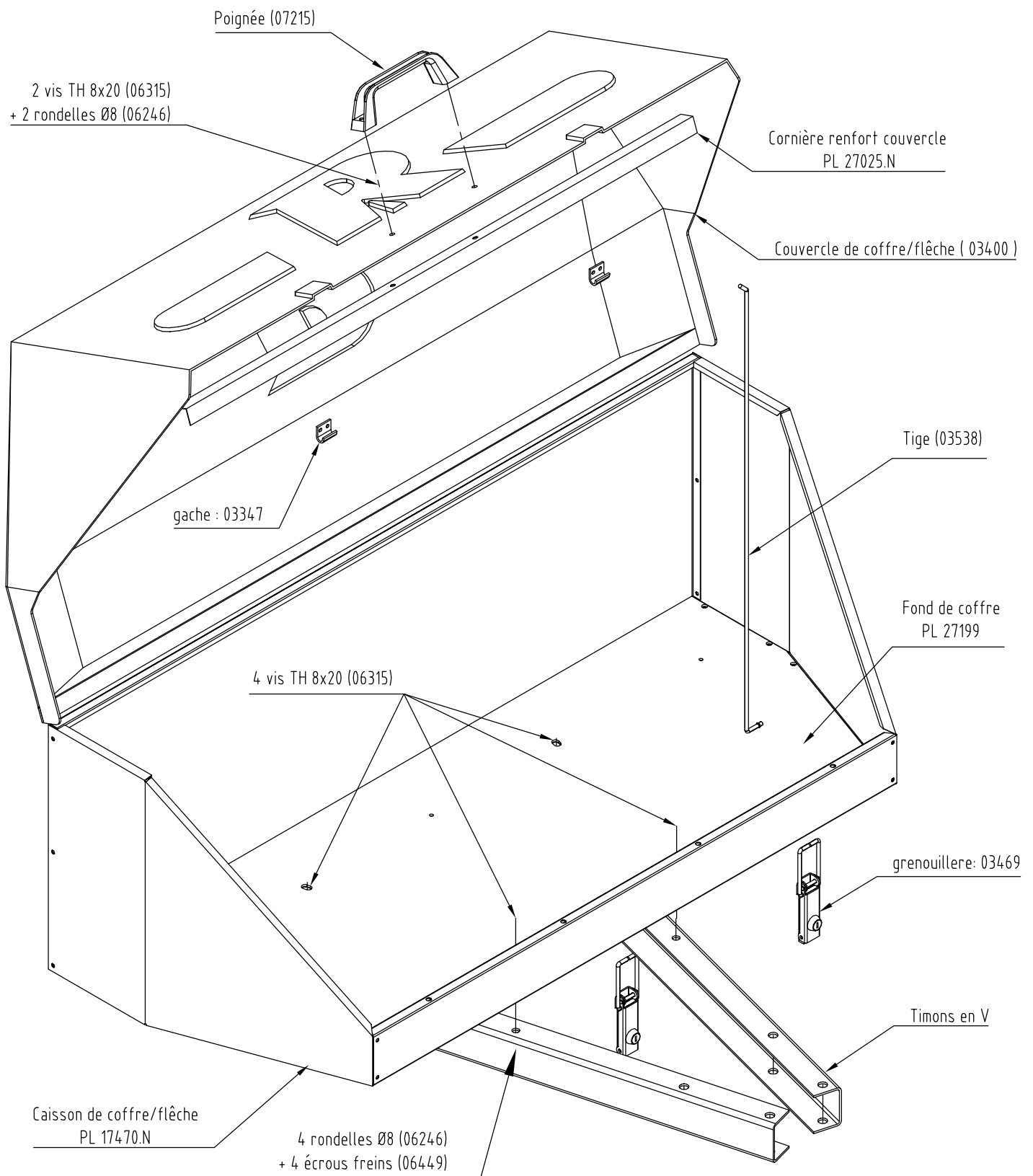


MONTAGE		FLECHE EN Y
TIMON DROIT Sans Ecrou	TIMON DROIT Avec Ecrou	<ul style="list-style-type: none"> Poser le coffre sur la flèche en Y. Mettre 1 rondelle à chaque vis HM8/16. Positionner l'ensemble (vis + rondelle) dans les trous du coffre, puis de la flèche. Fixer à l'aide des écrous HM8. Bloquer les écrous.
<ul style="list-style-type: none"> Fixer le repère 2 sur la traverse - avant. Bloquer les boulons. Monter le rep. 3 et le rep. 2 à l'aide des boulons HM 12-25. 	<ul style="list-style-type: none"> Monter le rep. 8 sur fixation tête-à-tête (boulon HM 12-100). Bloquer les boulons. Monter le support roue jockey dans les deux trous libres sur tête. (boulons HM 12-25) et (HM 10-70). Bloquer les boulons. 	
<ul style="list-style-type: none"> Monter le rep. 7 et le support roue jockey à la place de celui-ci sur le timon (boulons HM 10-70). Bloquer les boulons. Poser le coffre. Positionner les rep. 4, 5, 6 à l'intérieur du coffre (boulons HM 8-16). Bloquer les boulons. Bloquer les boulons rep. 2, 3 (et 12-100) 		



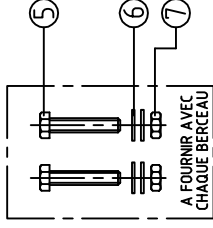
N PLAN	ECH	DATE
16473		22.11.81
COFFRE S/ FLECHE		
16473		

REP	N PLAN	DESIGNATION
1	16477	Coffre
2	26201	L d'adaptation traverse
3	16435	Chape support arrière
4	16436	Renfort intérieur arrière
5	16437	Cornière maintien réfrigérateur
6	16437	Renfort intérieur avant
7	26158	Aile support avant timon SF
8	26176	Aile support avant timon AF
9	16458	Chape support roue jockey timon avec frein

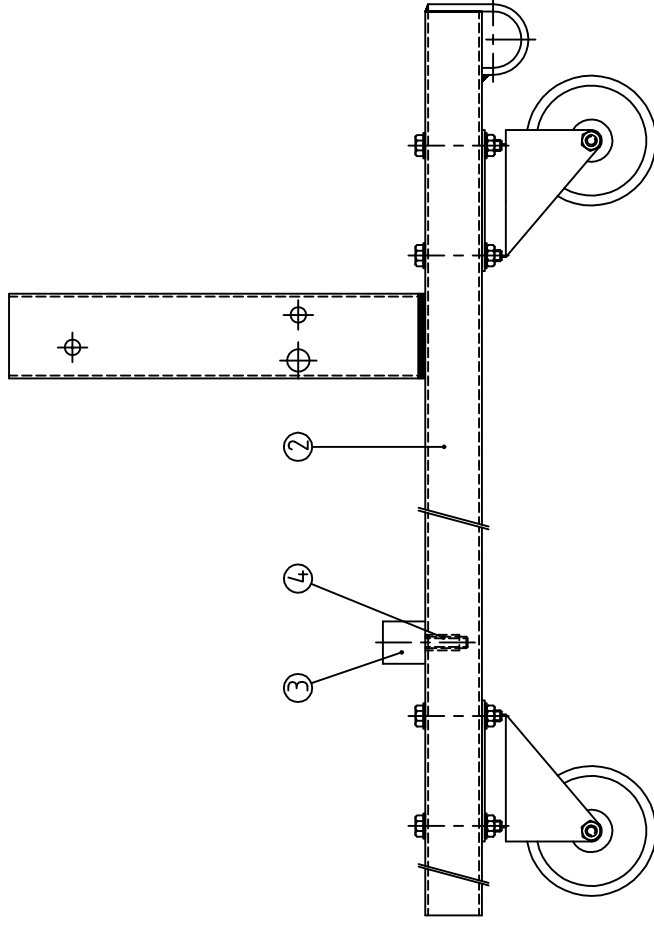
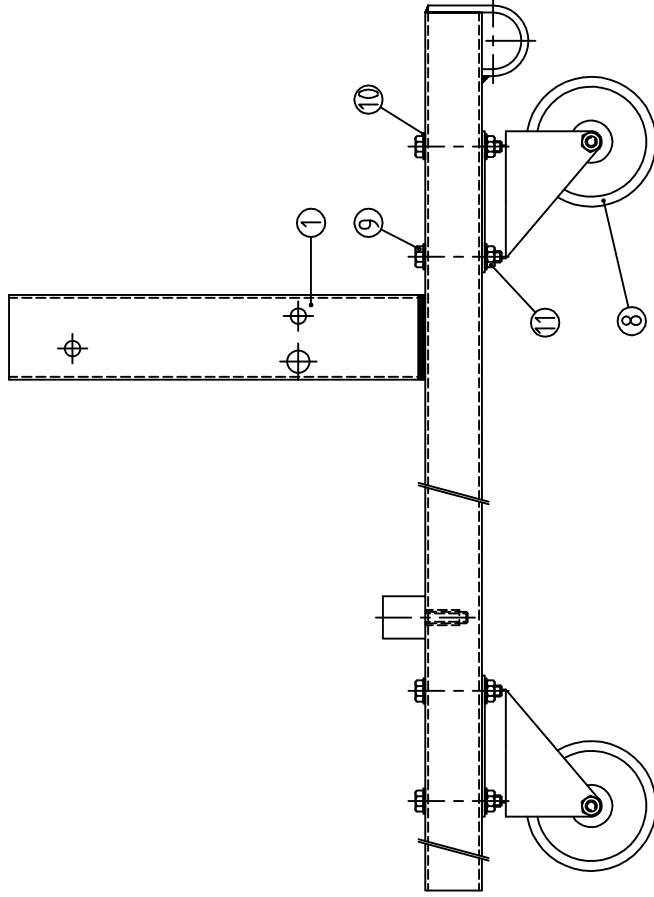


Notice de montage coffre-sur-flèche - 300L

Berceau de rangement O35905B



11	16	ECROU H.M.8 TRISTOP	06449
10	32	RONDELLE PLATE ϕ 16	06240
09	16	VIS H.M.8 x 60 ZN	05868
08	4	ROULETTE PIVOTANTE	03973
07	4	ECROU H.M.10 TRISTOP	06448
06	4	RONDELLE PLATE ϕ 22	06245
05	4	VIS H.M.10 x 50 ZN	06328
04	2	Ecrou moy \grave{e} TF Inox M8 r \acute{e} f RK18MB-450	05997
03	2	SILENT BLOC r \acute{e} f D30-30	07220
02	1	BERCEAU ARRIERE	PL36132
01	2	BERCEAU AVANT	PL36131
Rep	Nbre	DESIGNATION	N $^{\circ}$ PLAN



MONTAGE BERCEAU DE RANGEMENT

REF. 035905B

(Version avec ou sans roulettes)

ATTENTION: Avant d'effectuer toutes opérations penser à vider votre caravane de tous objets non fixés pour éviter toute détérioration lors du basculement. Nous vous conseillons d'effectuer ces opérations à 2 personnes.

NOTICE D'UTILISATION

- Démontez les 2 vis HM10x50 + écrous + rondelles du berceau de rangement.
- Positionnez le berceau de rangement à l'avant de la caravane (FIG.1).
- Fixez-le avec les 2 vis HM10x50 + écrous + rondelles.
- Procédez de la même façon pour le berceau de rangement arrière.
- Placez votre caravane pliante à 1 mètre (1,5 mètre pour version à roulettes) du mur où vous souhaitez la stocker (FIG.2)
- Basculez la caravane sur le côté (FIG.3)



Détail fixation berceau

FIG. 1

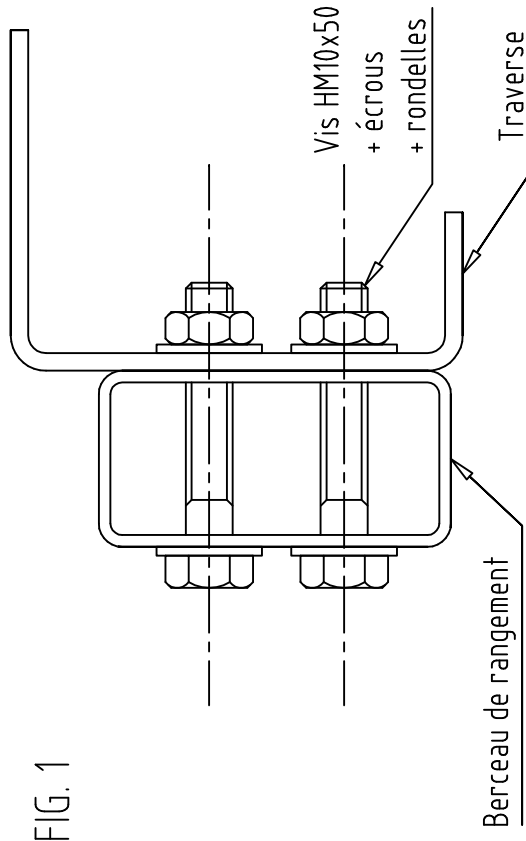


FIG. 2

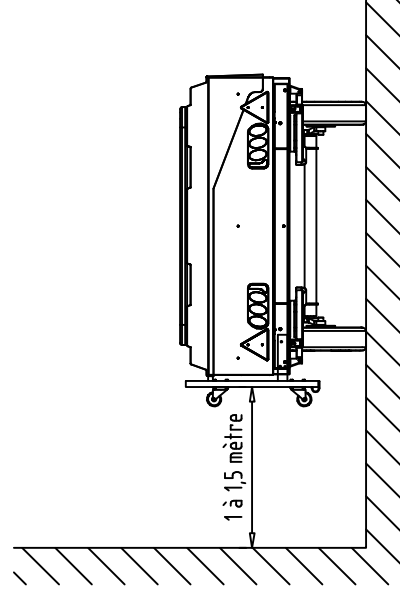
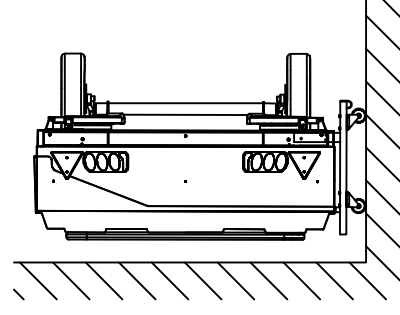
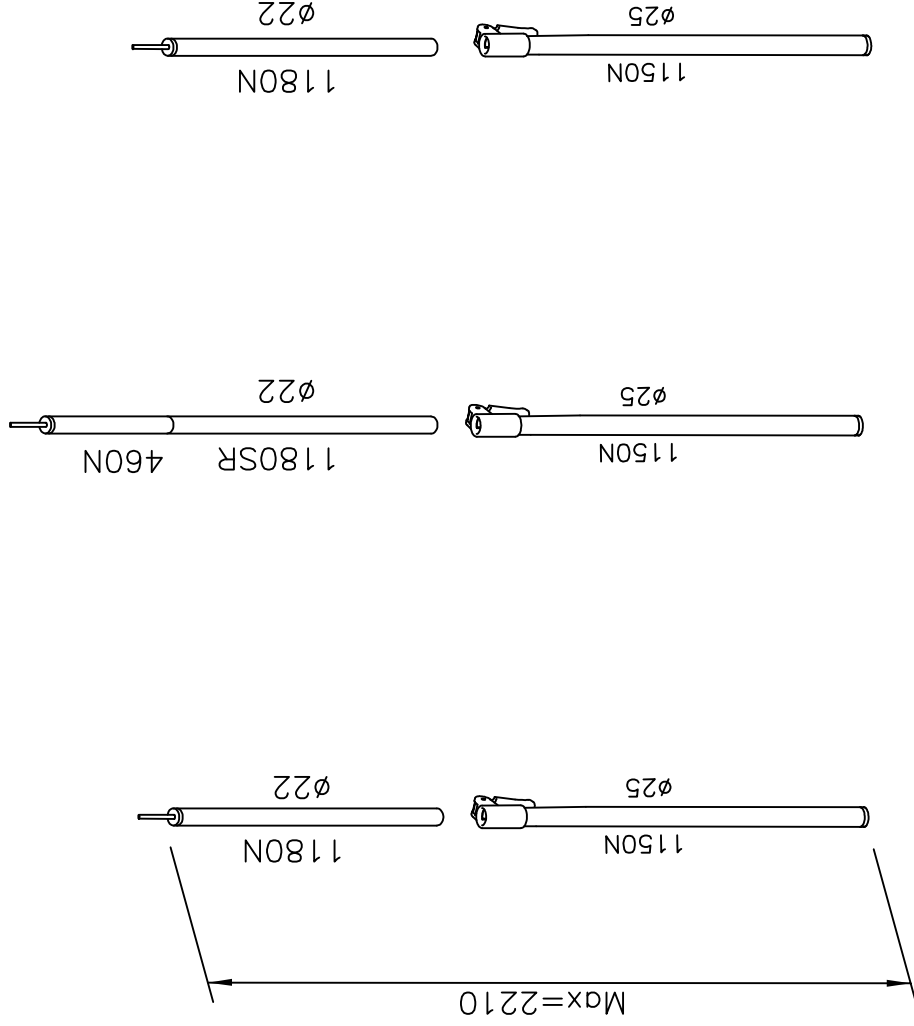


FIG. 3



Armature tendelet PT614B-V1

ACCESSOIRES	Nbre
Piquets cornière (lg 230)	8
Sac armature (200x1400)	1



Désignation: (exemple)

1180N : longueur tube = 1180 mm
 $\phi 25$: tube diamètre extérieur 25 mm

Description: (exemple)

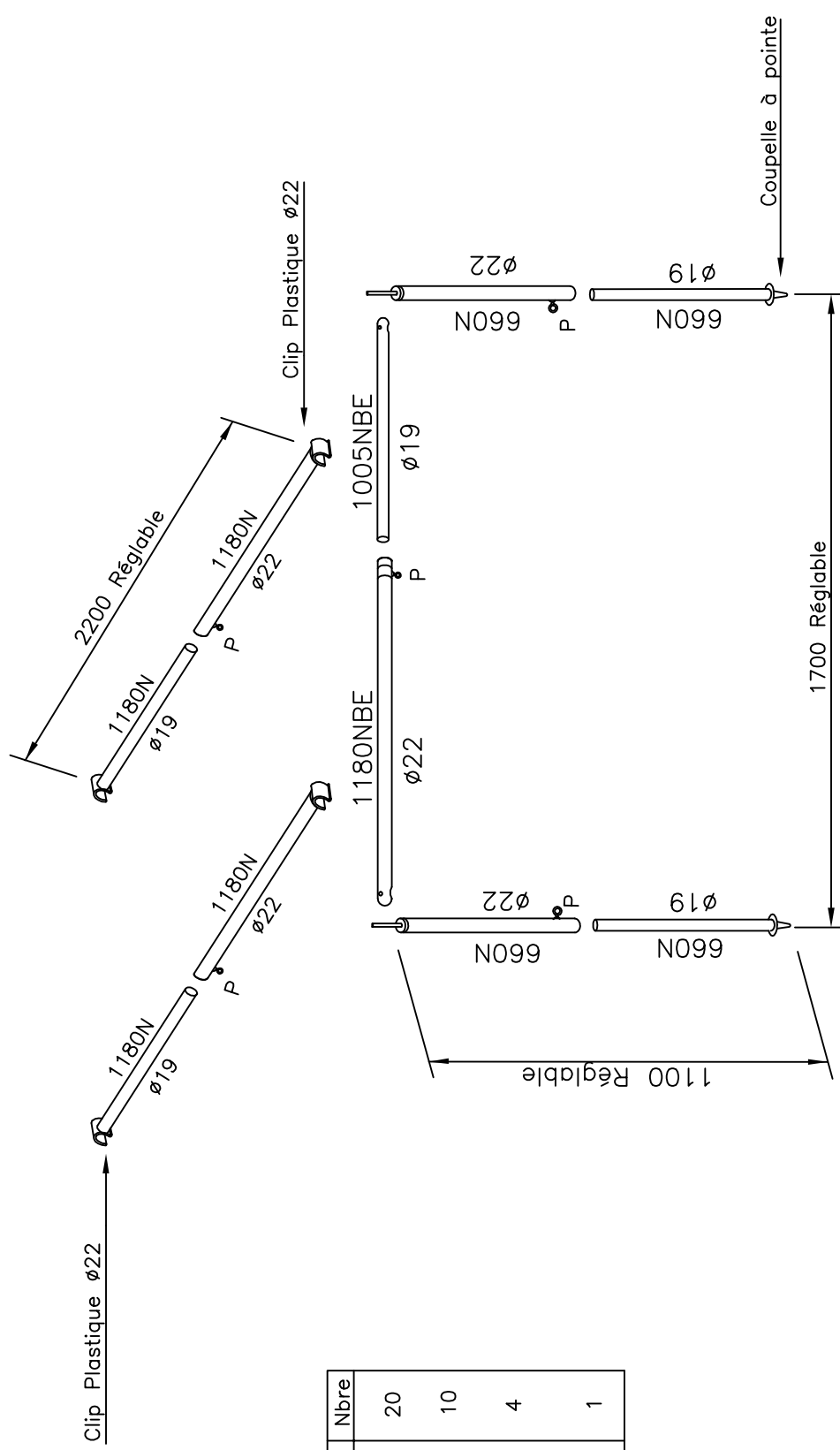
1180N : length of pole = 1180 mm
 $\phi 25$: outside diam 25mm

Tendelet 0618EPS

<i>Armature PT614B-V1</i>	
<i>Désignation</i>	<i>Réf.</i>
25X1 1150N+SER.RAPIDE+EMB.25	1509039S+EMB
22 1180N+EMB.22 PERCE+AXE D41	500147EA41
ENS.0460N+1180SR+EMB.AXE D41	522525
Paquet 4 cornières lg.230	570258

Entoilage MP6180BG5PS

Armature chambre annexe PT618B



ACCESSOIRES	Nbre
Piquets fil (ø4 lg 204)	20
Piquets fil (ø5 lg 280)	10
Piquets cornière (lg 230)	4
Sac armature (200x1400)	1

Désignation: (exemple)

1005NBE : longueur tube = 1005 mm

ø19 : tube diamètre extérieur 19 mm

Description: (exemple)

1005NBE : length of pole = 1005 mm

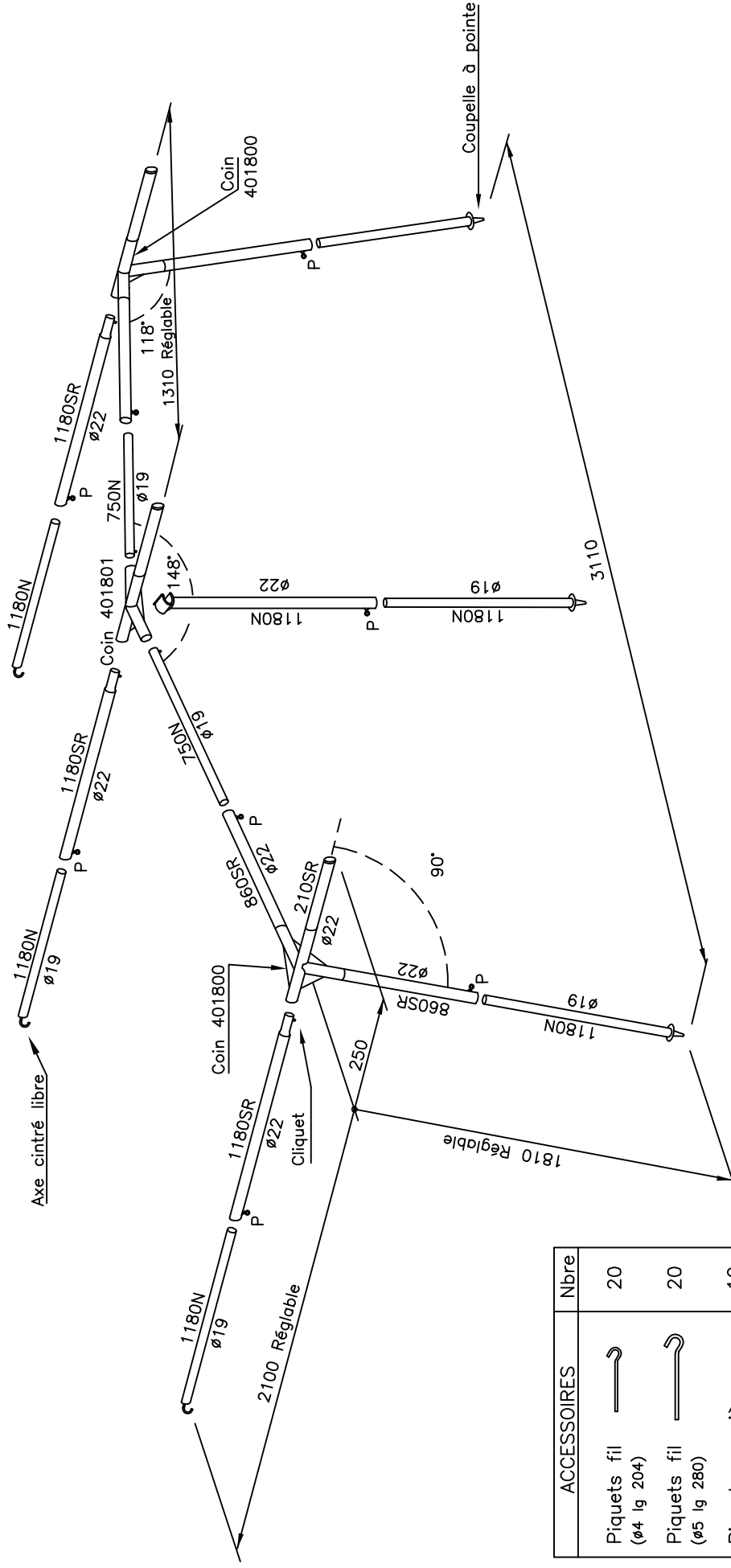
ø19 : outside diam 19 mm

Chambre annexe O618DBCA

<i>Armature PT618B</i>	
<i>Désignation</i>	<i>Réf.</i>
TUBE AC 19X1 ZB 1005N001BE	500731
19 1180N+CLIP PLASTIQUE 19/22	500784CP22
22 1180N1TN+CLIP 19/22+piton	501511CP22+P
22X1 1180NBE1TN+PITON M6	501581P
22 0660N+EMBOUT+AXE D41+PITON	501946EA41+P
19 0660N+CAP 17/19	501965CAP
ANNEAU C/C 50x7 ep.10/10	55000
SAC ARMAT.POLYPRO. 200x1400	55888
SAC DE 20 PIQUETS N19	570184
SAC DE 10 PIQUETS N21	570203
Paquet 4 cornières lq.230	570258

Entoilage P618CBAE

Armature avancée PT618A-V1



ACCESSOIRES	Nbre
Piquets fil (Ø4 lg 204)	20
Piquets fil (Ø5 lg 280)	20
Piquets cornière (lg 230)	10
Sacs armature (350x1400)	1

Avancée M/O618CCAV

<i>Armature PT618A-V1</i>	
<i>Désignation</i>	<i>Réf.</i>
25X1 1150N+SER.RAPIDE+EMB.25	1509039S+EMB
25 1150N+SER.RAP+EMB+AXE RAC.	1509039S+EA-RAC
25X1 0750SR1R+SER.RAPIDE+CLIQ.	1509043S+CLI
22 1180SR+1 CLIQUET	501627CLI
22 1180N00+CLIP PLAST. 22/25	500147CP25
ENS.401800+2x860SR+210SR+EMB	522521
ENS.1401937+210SR+EMBOUT	522534
SAC DE 20 PIQUETS N19	570184
SAC DE 20 PIQUETS N21	570211
SACHET 10 CORNIERESS LG 230	570283

Entoilage M/O618CAAE