

TRIGANO

Olympe GL

M/J1394A00

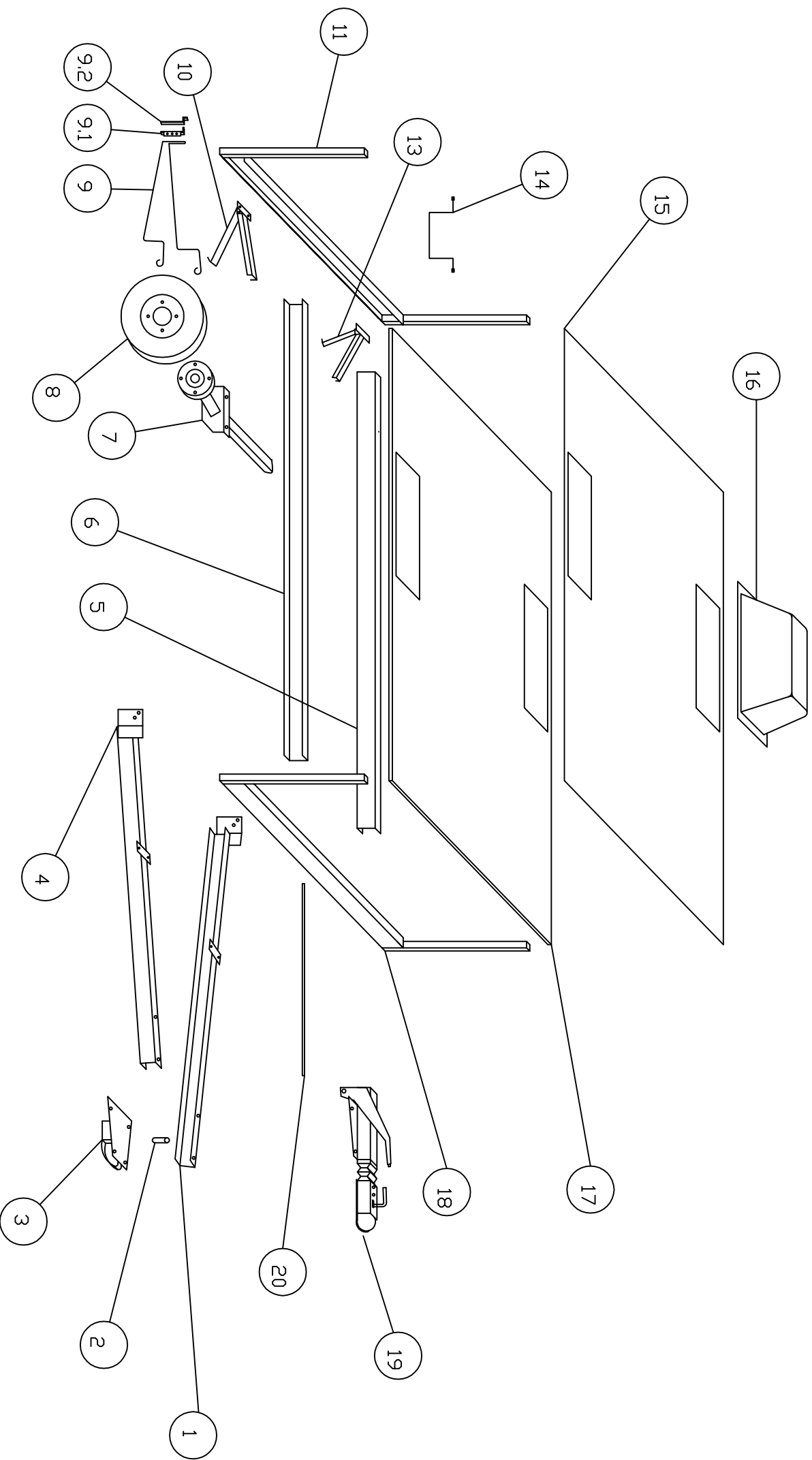
M/J1395L00

Olympe Std

M/J1396A00

Pour des raisons de clarté les plans ne sont pas à l'échelle.

CHASSIS AF OLYMPE Std FRAME WITH BRAKE OLYMPE Std

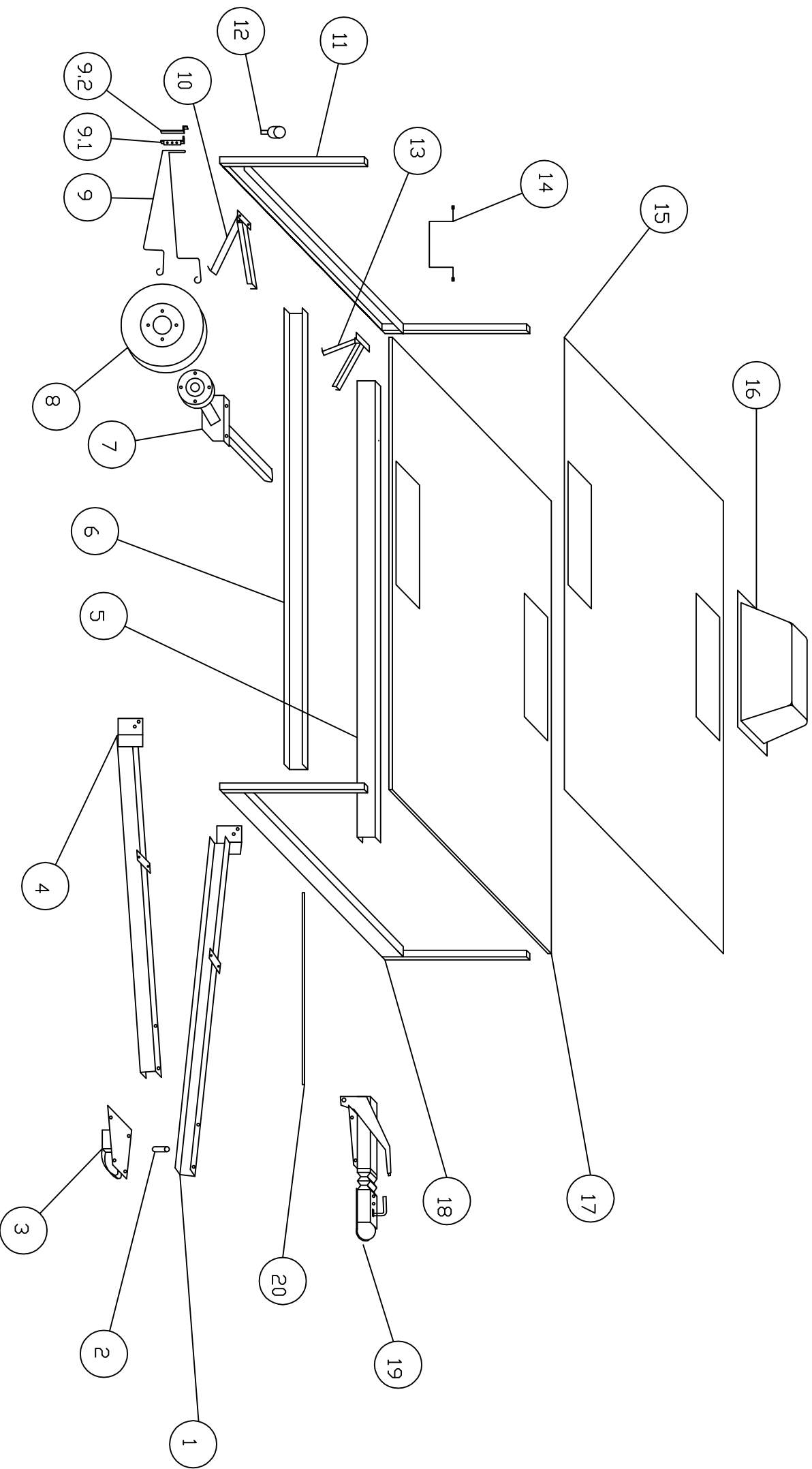


CHASSIS AVEC FREIN OLYMPE Std

FRAME WITH BRAKE OLYMPE Std

Rep Number	Désignation Description	Année 2009	Année 2010	Année 2011
		Year 2009	Year 2010	Year 2011
		Référence à commander Reference to order	Référence à commander Reference to order	Référence à commander Reference to order
1	Timon gauche	TI900861G	TI900861G	TI900861G
2	Entretoise de timon	900857	900857	900857
3	Platine inférieure	JA617807G	JA617807G	JA617807G
4	Timon droit	TI900860G	TI900860G	TI900860G
5	Longeron gauche	TI619867	TI619867	TI619867
6	Longeron droit	TI617866	TI617866	TI617866
7	Essieu 650 KG	09621	09621	09621
8	Roue 135R13	03443	03443	03443
9	Support roue de secours	TI617702B	TI617702B	TI617702B
9.1	Accrochage sur traverse	-	PL16138	PL16138
9.2	Blocage sur traverse	-	PL16150	PL16150
10	Vérin ARD/AVG	09143	09143	09143
11	Traverse arrière	TI903237	TI903237	TI903237
13	Vérin ARG/AVD	09144	09144	09144
14	Manivelle 17/23	03430	03430	03430
15	Tapis de sol	TI619001.03334	TI619001.03334	TI619001.03334
16	Passage de roue	09068	09068	09068
17	Plancher	TI619000	TI619000/10	TI619000/10
18	Traverse avant	TI903206	TI903206	TI903206
19	Attelage SV60 S/2 FR	09306	09306	09306
20	Tige de frein	09310	09310	09310
-	Roue Jockey ø48	624970V	624970V	624970V
-	Collier de roue Jockey	03510	03510	03510

CHASSIS AF OLYMPE GL FRAME WITH BRAKE OLYMPE GL

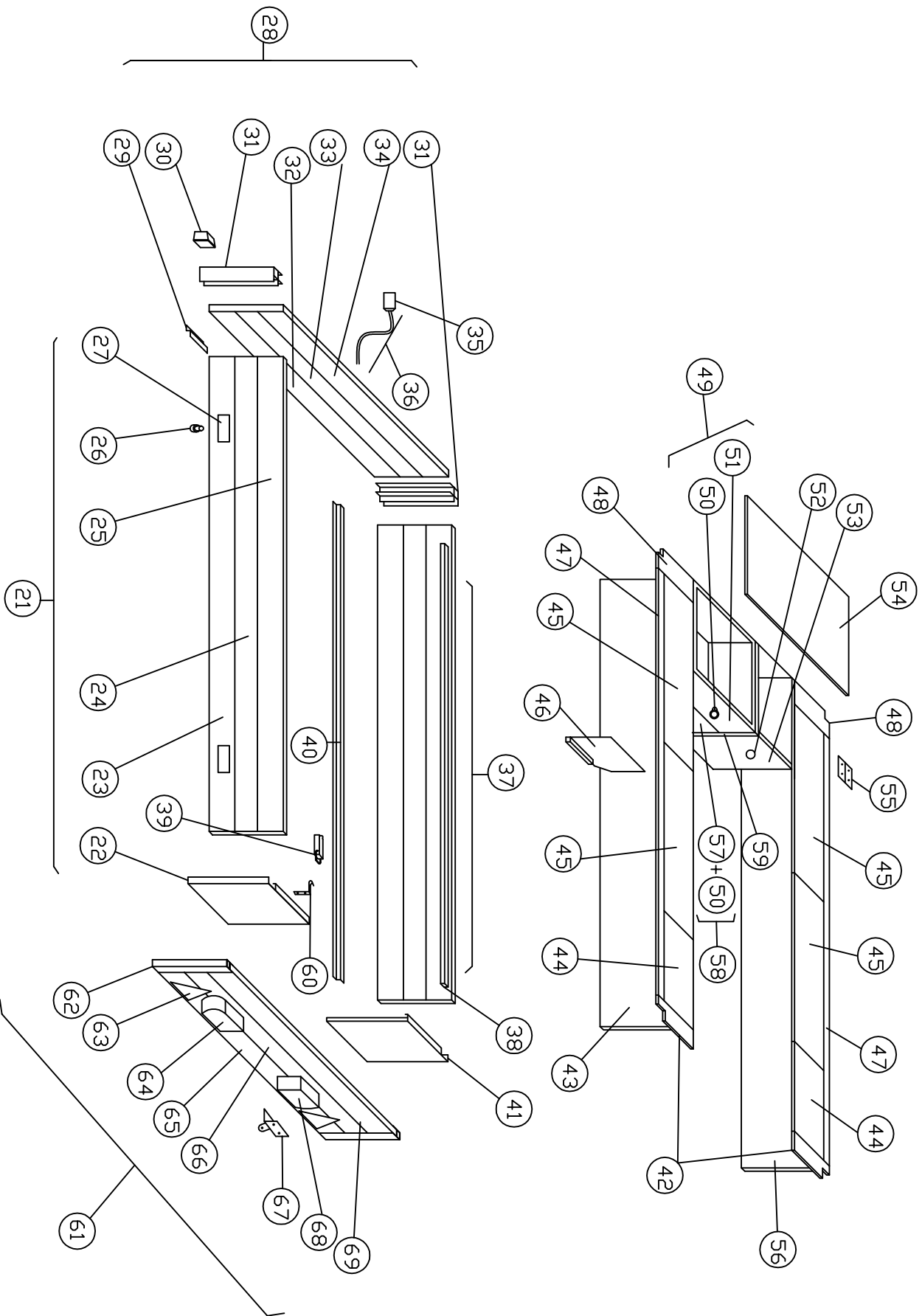


CHASSIS AVEC FREIN OLYMPE GL

FRAME WITH BRAKE OLYMPE GL

		Année 2009 Year 2009	Année 2010 Year 2010	Année 2011 Year 2011
Rep Number	Désignation Description	Référence à commander Reference to order	Référence à commander Reference to order	Référence à commander Reference to order
1	Timon gauche	TI900861G	TI900861G	TI900861G
2	Entretoise de timon	900857	900857	900857
3	Platine inférieure	JA617807G	JA617807G	JA617807G
4	Timon droit	TI900860G	TI900860G	TI900860G
5	Longeron gauche	TI619915	TI619915	TI619915
6	Longeron droit	TI619914	TI619914	TI619914
7	Essieu 650 KG	09621	09621	09621
8	Roue 135R13	03443	03443	03443
9	Support roue de secours	TI617702B	PL27526	PL27526
9.1	Accrochage sur traverse	-	PL16138	PL16138
9.2	Blocage sur traverse	-	PL16150	PL16150
10	Vérin ARD/AVG	09143	09143	09143
11	Traverse arrière	TI903207	TI903207	TI903207
12	Silent bloc Ø30	07220	07220	07220
13	Vérin ARG/AVD	09144	09144	09144
14	Manivelle 17/23	03430	03430	03430
15	Tapis de sol	TI619916.03334	TI619916.03334	TI619916.03334
16	Passage de roue	09068	09068	09068
17	Plancher	TI619913	TI619913/10	TI619913/10
18	Traverse avant	TI903206	TI903206	TI903206
19	Attelage SV60 S/2 FR	09306	09306	09306
20	Tige de frein	09312	09312	09312
-	Roue Jockey ø48	624970V	624970V	624970V
-	Collier de roue Jockey	03510	03510	03510

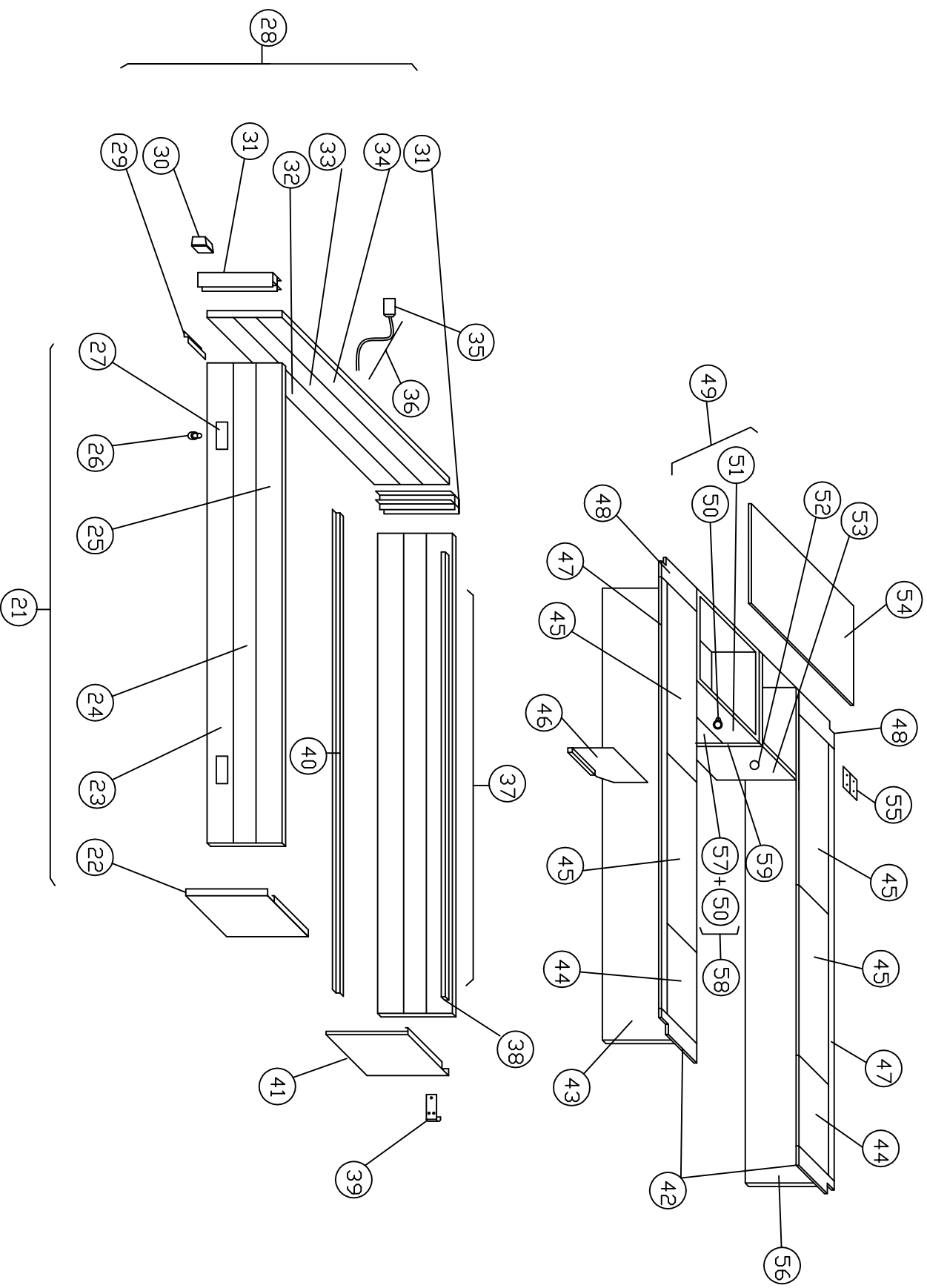
CAISSE OLYMPE Std
 FURNITURE OLYMPE Std



CAISSE OLYMPE Std
FURNITURE OLYMPE Std

		Année 2009 Year 2009	Année 2010 Year 2010	Année 2011 Year 2011
Rep Number	Désignation Description	Référence à commander Reference to order	Référence à commander Reference to order	Référence à commander Reference to order
21	Panneau gauche équipé	TI903233	TI903233	TI903233
22	Panneau coffre ARG	TI903228B	TI903228B	TI903228B
23	Planche plastique 115MR LG 2113	PL18092W	PL18092W	PL18092W
24	Planche plastique 100SR LG 2113	PL18091P	PL18091P	PL18091P
25	Planche plastique 115 FR LG 1513	PL18093W	PL18093W	PL18093W
26	Pion	09049	09049	09049
27	Catadioptr orange	02948	02948	02948
28	Panneau avant équipé	TI903232	TI903232	TI903232
29	"Z" avant	TI618992B	TI618992B	TI618992B
30	Feu de position avant	02873	02873	02873
31	Profil plastique AR26 LG 330	PL18095B	PL18095B	PL18095B
32	Planche plastique 115 MR LG 1513	PL18092V	PL18092V	PL18092V
33	Planche plastique 100 SR LG 1513	PL18091O	PL18091O	PL18091O
34	Planche plastique 115 FR LG 1513	PL18093V	PL18093V	PL18093V
35	Prise 7 broches	03047	03047	03047
36	Faisceau complet	03026 + 03025	03026 + 03025	03026 + 03025
37	Panneau droit équipé	TI903234	TI903234	TI903234
38	Tasseau 30x40 LG 2020	09707	09707	09707
39	Sauterelle de porte	PL17798.T	PL17798.T	PL17798.T
40	"Z" latéral	TI619471B	TI619471B	TI619471B
41	Panneau coffre ARD	TI903229B	TI903229B	TI903229B
42	Baquette arrière	18021	18021	18021
43	Façade latérale gauche	RA903223/9	RA903223/9	RA903223/9
44	Dessus ouvrant	18019	18019	18019
45	Dessus ouvrant	18005	18005	18005
46	Séparation	18000	18000	18000
47	Baquette support charnières	18020	18020	18020
48	Baquette avant	18002	18002	18002
49	Tiroir supérieur équipé	TI903231	TI903231	TI903231
50	Bouton decmo	09583	BOU1	BOU1
51	Façade de tiroir supérieur	RA903226/9	RA903226/9	RA903226/9
52	Rosace	09598	09598	09598
53	Porte de coffre avant	RA903222/9	RA903222/9	RA903222/9
54	Dessus fixe	18026	18026	18026
55	Charnière plastique blanche	03337	03337	03337
56	Façade latérale droite	RA903224/9	RA903224/9	RA903224/9
57	Façade de tiroir	18023	18023	18023
58	Tiroir équipé	TI901265	TI901265	TI901265
59	Séparation de coffre avant	RA903225/9	RA903225/9	RA903225/9
60	Crochet de porte	TI619060B	TI619060B	TI619060B
61	Porte arrière équipée	TI618999	TI618999	TI618999
62	Profil plastique UR26 LG 330	PL18096A	PL18096A	PL18096A
63	Triangle réflectorisant	02949	02949	02949
64	Feu ARG	02882	02882	02882
65	Planche plastique 115 MR LG 1513	PL18092V	PL18092V	PL18092V
66	Planche plastique 100 SR LG 1513	PL18091O	PL18091O	PL18091O
67	Articulation de porte	TI619059B	TI619059B	TI619059B
68	Feu ARD	02886	02886	02886
69	Planche plastique 115 FR LG 1513	PL18093V	PL18093V	PL18093V

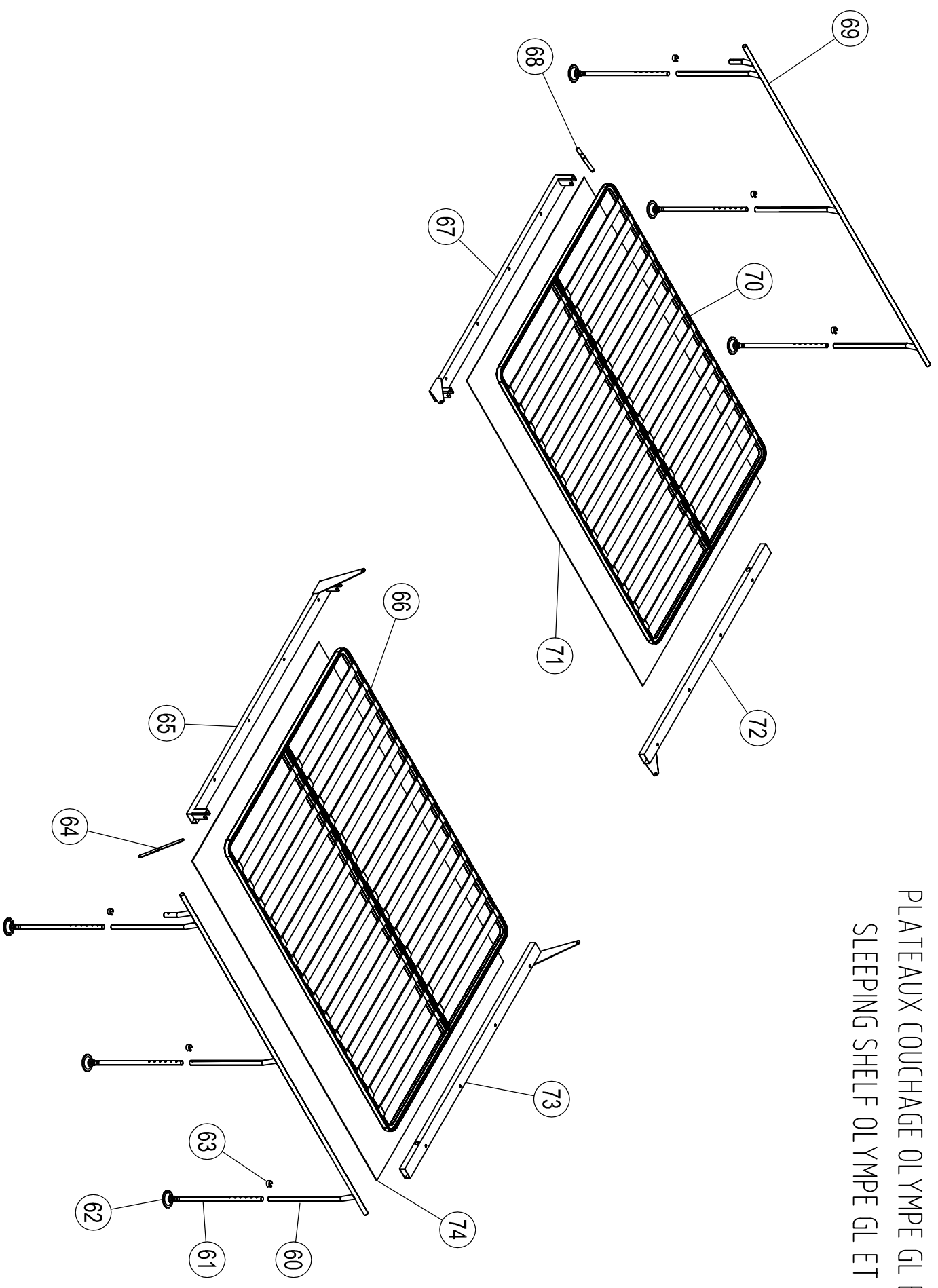
CAISSE OLYMPE GL
 FURNITURE OLYMPE GL



CAISSE OLYMPE GL
FURNITURE OLYMPE GL

		Année 2009 Year 2009	Année 2010 Year 2010	Année 2011 Year 2011
Rep Number	Désignation Description	Référence à commander Reference to order	Référence à commander Reference to order	Référence à commander Reference to order
21	Panneau gauche équipé	TI903233	TI903233	TI903233
22	Panneau coffre ARG	TI903228B	TI903228B	TI903228B
23	Planche plastique 115MR LG 2113	PL18092W	PL18092W	PL18092W
24	Planche plastique 100SR LG 2113	PL18091P	PL18091P	PL18091P
25	Planche plastique 115 FR LG 1513	PL18093W	PL18093W	PL18093W
26	Pion	09049	09049	09049
27	Catadioptre orange	02948	02948	02948
28	Panneau avant équipé	TI903232	TI903232	TI903232
29	"Z" avant	TI618992B	TI618992B	TI618992B
30	Feu de position avant	02873	02873	02873
31	Profil plastique AR26 LG 330	PL18095B	PL18095B	PL18095B
32	Planche plastique 115 MR LG 1513	PL18092V	PL18092V	PL18092V
33	Planche plastique 100 SR LG 1513	PL18010O	PL18010O	PL18010O
34	Planche plastique 115 FR LG 1513	PL18093V	PL18093V	PL18093V
35	Prise 7 broches	03047	03047	03047
36	Faisceau complet	03025 + 03026	03025 + 03026	03025 + 03026
37	Panneau droit équipé	TI903234	TI903234	TI903234
38	Tasseau 30x40 LG 2020	09707	09707	09707
39	Crochet	619336	619336	619336
40	"Z" latéral	TI619471B	TI619471B	TI619471B
41	Panneau coffre ARD	TI903229B	TI903229B	TI903229B
42	Baguette arrière	18021	18021	18021
43	Façade latérale gauche	RA903223/9	RA903223/9	RA903223/9
44	Dessus ouvrant	18019	18019	18019
45	Dessus ouvrant	18005	18005	18005
46	Séparation	18000	18000	18000
47	Baguette support charnières	18020	18020	18020
48	Baguette avant	18002	18002	18002
49	Tiroir supérieur équipé	TI903231	TI903231	TI903231
50	Bouton decmo	09583	BOU1	BOU1
51	Façade de tiroir supérieur	RA903226/9	RA903226/9	RA903226/9
52	Rosace	09598	09598	09598
53	Porte de coffre avant	RA903222/9	RA903222/9	RA903222/9
54	Dessus fixe	18026	18026	18026
55	Charnière plastique blanche	03337	03337	03337
56	Façade latérale droite	RA903224/9	RA903224/9	RA903224/9
57	Façade de tiroir	18023	18023	18023
58	Tiroir équipé	TI901265	TI901265	TI901265
59	Séparation de coffre avant	RA903225/9	RA903225/9	RA903225/9

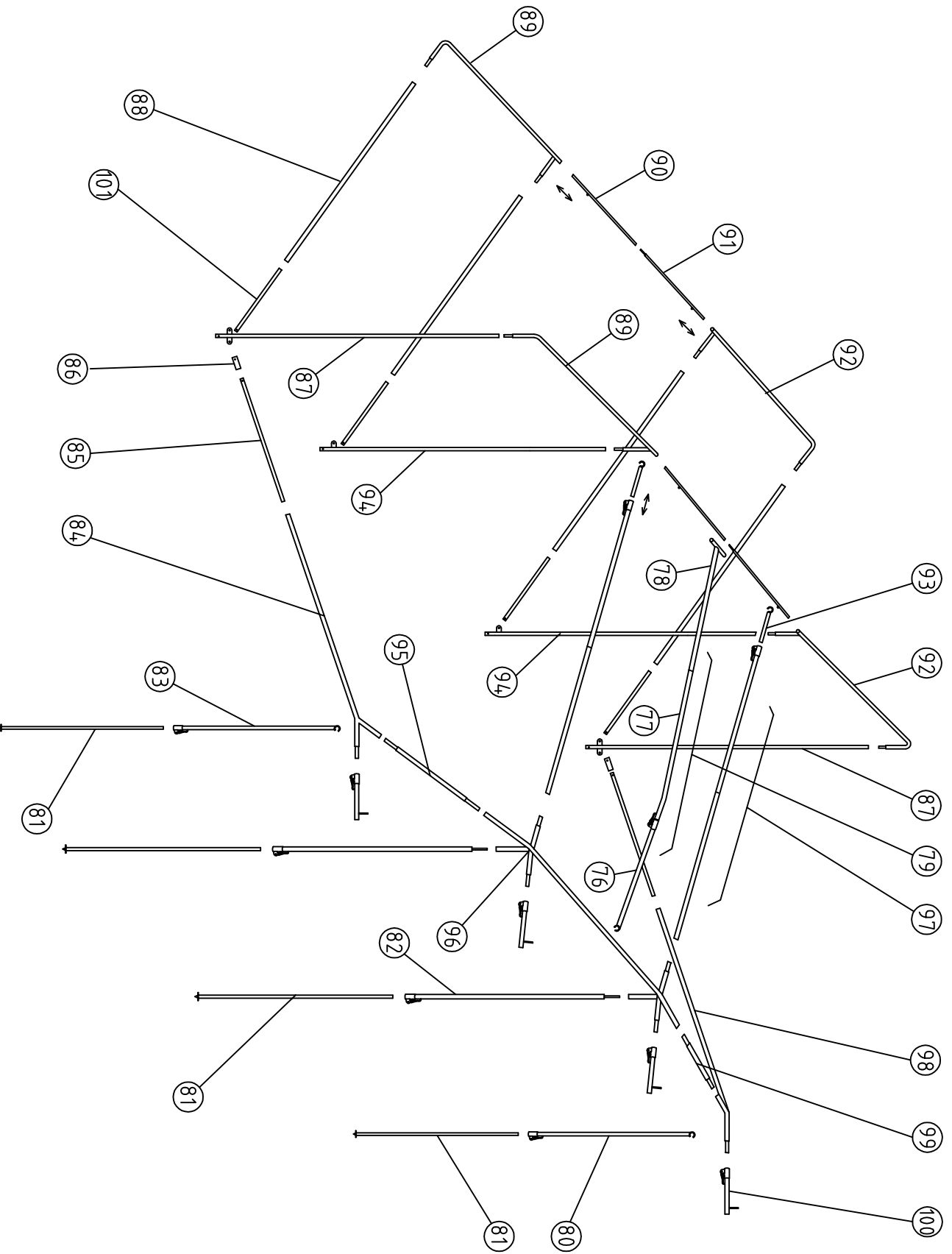
PLATEAUX COUCHAGE OL YMPÉ GL ET STD
SLEEPING SHELF OL YMPÉ GL ET STD



PLATEAUX DE COUCHAGE OLYMPE GL ET STD
SLEEPING SHELF OLYMPE GL ET STD

		Année 2009 Year 2009	Année 2010 Year 2010	Année 2011 Year 2011
Rep Number	Désignation Description	Référence à commander Reference to order	Référence à commander Reference to order	Référence à commander Reference to order
60	Pied de plateau droit	TI903221D.B	TI903221D.B	TI903221D.B
61	Pied de plateau inférieur	PL17011.T	PL17011.T	PL17011.T
62	Coupelle Top	03882	03882	03882
63	Verrou de tube	03453	03453	03453
64	Compas droit	PL17799.T	PL17799.T	PL17799.T
65	Articulation de sommier ARD	TI903219B	TI903219B	TI903219B
66	Sommier à lattes 1400x2040	09716	09716	09716
67	Articulation de sommier ARG	TI903220B	TI903220B	TI903220B
68	Compas gauche	PL17800.T	PL17800.T	PL17800.T
69	Pied de plateau gauche	TI903221G.B	TI903221G.B	TI903221G.B
70	Sommier à lattes 1300x2048	03360	03360	03360
71	Akilux 2048x1300	03238	03238	03238
72	Articulation de sommier AVG	TI903218B	TI903218B	TI903218B
73	Articulation de sommier AVD	TI903217B	TI903217B	TI903217B
74	Akilux 1400x2040	09117	PL18249	PL18249
-	Mousse 1400x2000	09674	09674	M/MOU70009-63R
-	Mousse 1280x2000	07865	07865	M/MOU70004-63R
-	Mousse 350x2000	07866	07866	M/MOU70005-63R
-	Mousse 320x880	09682	09682	M/MOU70020-63R
-	Sangle de plateau lg.25cm	PL16726.B	PL16726.B	PL16726.B
-	Sangle de plateau lg.180cm	PL17431	PL17431	PL17431
-	Sangle d'attache armature	TI900479	TI900479	TI900479

ARMATURE OLYMPE GL ET STD
ARMATURE OLYMPE GL ET STD

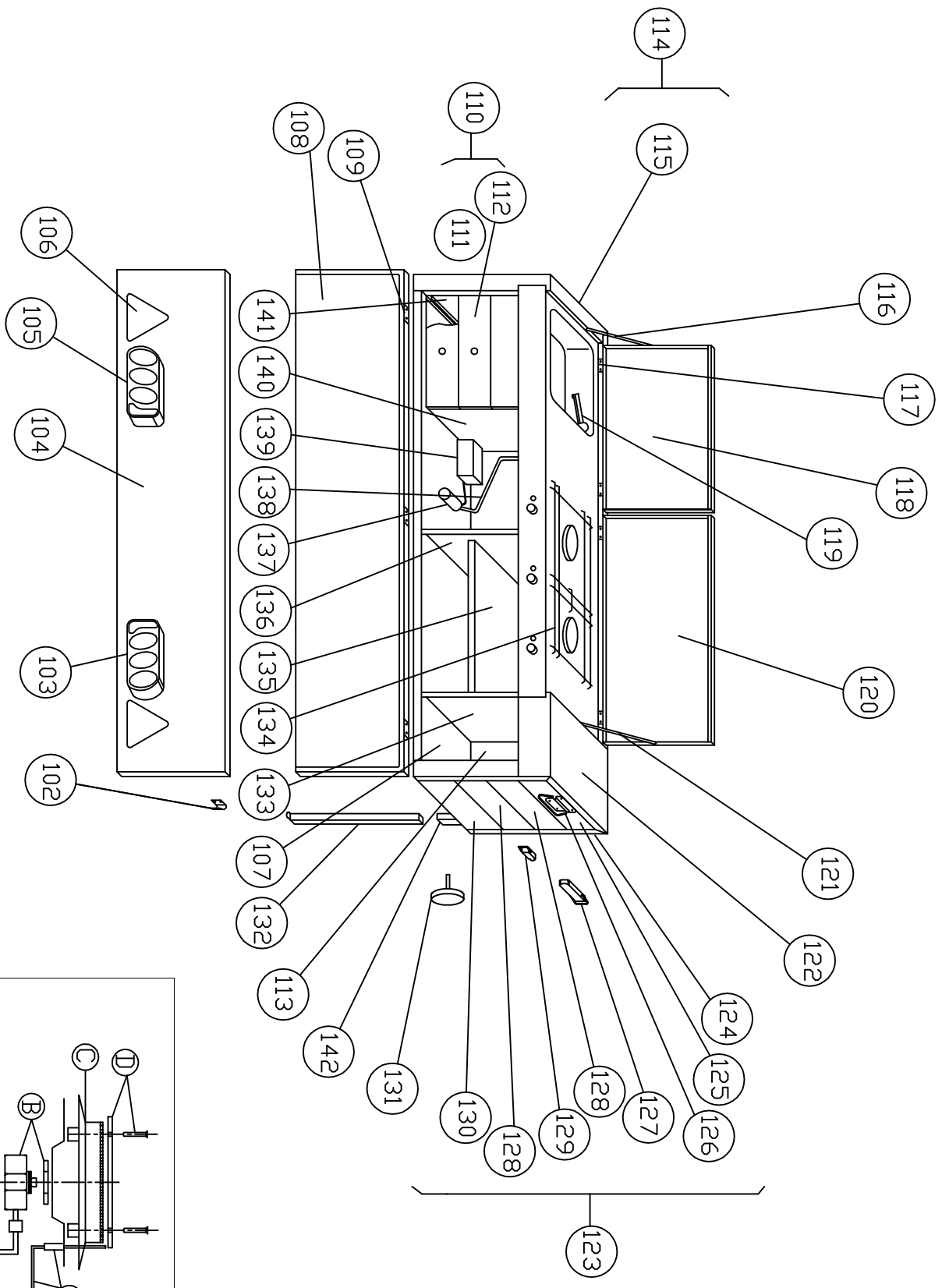


ARMATURE OLYMPE GL ET STD

ARMATURE OLYMPE GL ET STD

		Année 2009 Year 2009	Année 2010 Year 2010	Année 2011 Year 2011
Rep Number	Désignation Description	Référence à commander Reference to order	Référence à commander Reference to order	Référence à commander Reference to order
76	Elément n°1 de barre anti-poche	-	903265	903265
77	Elément n°2 de barre anti-poche	-	903266	903266
78	Elément n°3 de barre anti-poche	-	903267	903267
79	Barre anti-poche centrale assemblée	-	903268	903268
80	Elem 401932+CP25 DR.ø22	1401629CP25+P/D	401932CP25/D	401932CP25/D
81	25X1 1150SR+SER.RAPIDE+CAP	500147CAP	1509036S+CAP	1509036S+CAP
82	22 1180N+CLIQUET	1501514P	500119CLI	500119CLI
83	Elem 401932+CP25 GA.ø22	1401629CP25+P/G	401932CP25/G	401932CP25/G
84	Coin avant gauche	TI401290N	TI401290N	TI401290N
85	Bras oblique arrière	TI619020T	TI619020T	TI619020T
86	Bague bras oblique	TI901116N	TI901116N	TI901116N
87	Bras extreme	TI904667N	TI904667N	TI904667N
88	Bras oblique avant	TI904665N	TI904665N	TI904665N
89	Arceau gauche	TI904669N	TI904669N	TI904669N
90	Elément coulissant 1150N	TI904670T	TI904670T	TI904670T
91	Elément coulissant 1150S60	TI904671T	TI904671T	TI904671T
92	Arceau droit	TI904668N	TI904668N	TI904668N
93	Coulisseau de barre anti-poche	TI904675T	TI904675T	TI904675T
94	Bras central	TI904666N	TI904666N	TI904666N
95	Elément intermédiaire gauche lg.1200	TI619125N	TI619125N	TI619125N
96	Coin central	TI401906N	TI401906N	TI401906N
97	Barre antipoche assemblée	TI904676N	TI904676N	TI904676N
98	Coin avant droit	TI401291N	TI401291N	TI401291N
99	Elément intermédiaire droit lg.1300	TI904672N	TI904672N	TI904672N
100	Poussoir de casquette	TI619124N	TI619124N	TI619124N
101	Réglage bras oblique	TI904682T	TI903251T	TI903251T
-	Tube PVC	07084	07084	07084
-	Toile de protection	-	PL18193	PL18193
-	Sac de 35 piquets N19	570179	570179	570179
-	Sac de 35 piquets N21	570191	570191	570191

MEUBLE CUISINE 2 FEUX/GRILL DLYMPE
 KITCHEN 2 BURNERS DLYMPE



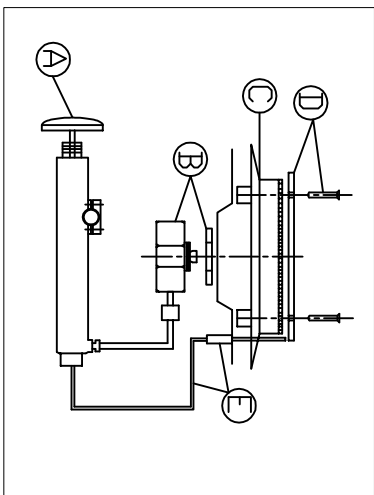
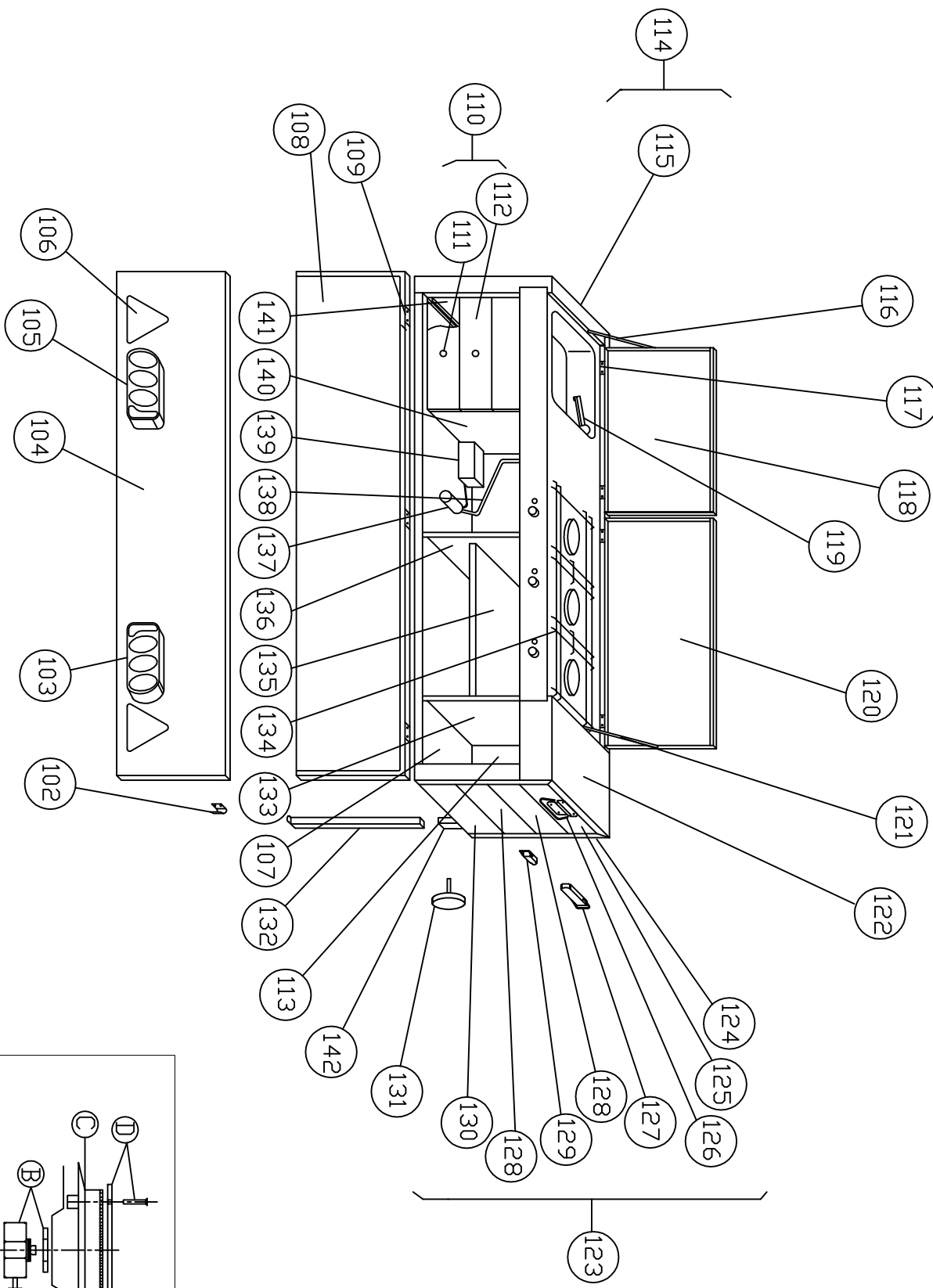
MEUBLE CUISINE 2 FEUX/GRILL OLYMPE

KITCHEN 2 BURNERS OLYMPE

		Année 2009 Year 2009	Année 2010 Year 2010	Année 2011 Year 2011
Rep Number	Désignation Description	Référence à commander Reference to order	Référence à commander Reference to order	Référence à commander Reference to order
102	Gâche de sauterelle	PL17801.T	PL17801.T	PL17801.T
103	Feux arrière droit	02886	02886	02886
104	Porte non équipée	TI903230	TI903230	TI903230
105	Feux arrière gauche	02882	02882	02882
106	Triangle réflectorisant	02949	02949	02949
107	Fond de cuisine	TI619906B	TI619906B	TI619906B
108	Habillage intérieur de porte	18017	18017	18017
109	Charnière de porte	PL17803.T	PL17803.T	PL17803.T
110	Tiroir monté	TI903501	TI903501	TI903501
111	Bouton de tiroir	09583	09583	09583
112	Façade de tiroir	18016	18016	18016
113	Dos de cuisine	TI916908	TI619908	TI619908
114	Panneau gauche équipé	TI900928	TI900928	TI900928
115	Cornière gauche	TI619910	TI619910	TI619910
116	Compas gauche	PL17800.T	PL17800.T	PL17800.T
117	Charnière de couvercle	PL17802.T	PL17802.T	PL17802.T
118	Petit couvercle	TI619880	JA26512B	JA26512B
119	Robinet	37896RM	37896RM	37896RM
120	Grand couvercle	TI619881	JA26511B	JA26511B
121	Compas droit	PL17799.T	PL17799.T	PL17799.T
122	Plan de travail	TI619912	TI903260B	TI903260B
123	Panneau droit équipé	TI900927	TI900927	TI900927
124	Cornière droite	TI619909	TI619909	TI619909
125	Planche plastique 115FR lg.359	PL18093R	PL18093R	PL18093R
126	Poignée	PL17813.T	PL17813.T	PL17813.T
127	Grenouillère	PL17797.T	PL17797.T	PL17797.T
128	Planche plastique 110SR lg.359	PL18091K	PL18091K	PL18091K
129	Sauterelle de porte	PL17798.T	PL17798.T	PL17798.T
130	Planche plastique 115MR lg.359	PL18092R	PL18092R	PL18092R
131	Bouton rondo	09582	09582	09582
132	Pied de cuisine	619334	PL18218	PL18218
133	Cloison	TI619389	TI619389	TI619389
134	Combiné évier + gaz 2 feux/grill	07201	07201	07201
135	Etagère	TI619388	TI619388	TI619388
136	Séparation	TI619325	TI619325	TI619325
137	Pompe immergée	03820	03820	03820
138	Tuyau plastique lg.1400	PL16929D	PL16929D	PL16929D
139	Boîtier à piles	03823	03823	03823
140	Coulisse droite de tiroir	TI619327B	TI619327B	TI619327B
141	Coulisse gauche de tiroir	TI619328B	TI619328B	TI619328B
142	Coulisse de pied de cuisine	619333	619333	619333
-	Goupille Béta	06224	06224	06224
-	Etrier de fixation gaz	07199	07199	07199
-	Tuyau écoulement lg.700	PL16930B	PL16930B	PL16930B

A	Bouton de gazerie	09098	09098	09098
B	Porte injecteur + écrou	09091	09091	09091
C	Venturi alu	09090	09090	09090
D	Chapeau de brûleur avec 2 vis Suter	09089	09089	09089
E	Thermocouple brûleur	09097	09097	09097

MEUBLE CUISINE 3 FEUX D'YMPÉ KITCHEN 3 BURNERS D'YMPÉ



MEUBLE CUISINE 3 FEUX OLYMPE

KITCHEN 3 BURNERS OLYMPE

		Année 2009 Year 2009	Année 2010 Year 2010	Année 2011 Year 2011
Rep Number	Désignation Description	Référence à commander Reference to order	Référence à commander Reference to order	Référence à commander Reference to order
102	Gâche de sauterelle	PL17801.T	PL17801.T	PL17801.T
103	Feux arrière droit	02886	02886	02886
104	Porte non équipée	T1903230	T1903230	T1903230
105	Feux arrière gauche	02882	02882	02882
106	Triangle réflectorisant	02949	02949	02949
107	Fond de cuisine	T1619906B	T1619906B	T1619906B
108	Habillage intérieur de porte	18017	18017	18017
109	Charnière de porte	PL17803.T	PL17803.T	PL17803.T
110	Tiroir monté	T1903501	T1903501	T1903501
111	Bouton de tiroir	09583	09583	09583
112	Façade de tiroir	18016	18016	18016
113	Dos de cuisine	T1916908	T1619908	T1619908
114	Panneau gauche équipé	T1900928	T1900928	T1900928
115	Cornière gauche	T1619910	T1619910	T1619910
116	Compas gauche	PL17800.T	PL17800.T	PL17800.T
117	Charnière de couvercle	PL17802.T	PL17802.T	PL17802.T
118	Petit couvercle	T1619880	JA26512B	JA26512B
119	Robinet	37896RM	37896RM	37896RM
120	Grand couvercle	T1619881	JA26511B	JA26511B
121	Compas droit	PL17799.T	PL17799.T	PL17799.T
122	Plan de travail	T1619912	T1903260B	T1903260B
123	Panneau droit équipé	T1900927	T1900927	T1900927
124	Cornière droite	T1619909	T1619909	T1619909
125	Planche plastique 115FR lg.359	PL18093R	PL18093R	PL18093R
126	Poignée	PL17813.T	PL17813.T	PL17813.T
127	Grenouillère	PL17797.T	PL17797.T	PL17797.T
128	Planche plastique 110SR lg.359	PL18091K	PL18091K	PL18091K
129	Sauterelle de porte	PL17798.T	PL17798.T	PL17798.T
130	Planche plastique 115MR lg.359	PL18092R	PL18092R	PL18092R
131	Bouton rondo	09582	09582	09582
132	Pied de cuisine	619334	PL18218	PL18218
133	Cloison	T1619389	T1619389	T1619389
134	Combiné évier + gaz 3 feux	07202	07202	07202
135	Etagère	T1619388	T1619388	T1619388
136	Séparation	T1619325	T1619325	T1619325
137	Pompe immergée	03820	03820	03820
138	Tuyau plastique lg.1400	PL16929D	PL16929D	PL16929D
139	Boîtier à piles	03823	03823	03823
140	Coulisse droite de tiroir	T1619327B	T1619327B	T1619327B
141	Coulisse gauche de tiroir	T1619328B	T1619328B	T1619328B
142	Coulisse de pied de cuisine	619333	619333	619333
-	Goupille Béta	06224	06224	06224
-	Etrier de fixation gaz	07199	07199	07199
-	Tuyau écoulement lg.700	PL16930B	PL16930B	PL16930B

A	Bouton de gazerie	09098	09098	09098
B	Porte injecteur + écrou	09091	09091	09091
C	Venturi alu	09090	09090	09090
D	Chapeau de brûleur avec 2 vis Suter	09089	09089	09089
E	Thermocouple brûleur	09097	09097	09097

ENTOILAGE CANVAS

Ref. à commander Reference to order	DESIGNATION Description	Ref. à commander Reference to order
Type	OLYMPE 2009	
T906030R	DOUBLE TOIT NU + TAPIS + BAVETTE	
	DOUBLE TOIT NU	T906031R
	TAPIS	T906032R
	BAVETTE DE CAISSE	T904250R
904313	INTERIEUR + HOUSSE	
	INTERIEUR Inner tent rooms	904249
	HOUSSE MATELAS 140x211x6 Mattress cover	901083
	HOUSSE MATELAS 140x200x8 Mattress cover	902574
	SANGLE DE PLATEAU Qté 2	619100
901760	PROTECTION CHAPE DE PIED	
T906048R	BACHE OLYMPE Std Trailer cover	
T906039R	BACHE OLYMPE GL Trailer cover	

Type	OLYMPE 2010	
T906042R	DOUBLE TOIT NU + TAPIS + BAVETTE	
	DOUBLE TOIT NU	T906043R
	TAPIS	T906040R
	BAVETTE DE CAISSE	T906041R
T906034R	INTERIEUR + HOUSSE	
	INTERIEUR Inner tent rooms	T906035R
	HOUSSE MATELAS 1400x2000x80 Mattress cover	T906036R
	HOUSSE MATELAS 1280x2000x80 Mattress cover	T906037R
	HOUSSES COUSSINS	T906038R
	SANGLE DE PLATEAU Qté 2	619100
901760	PROTECTION CHAPE DE PIED	
T906048R	BACHE OLYMPE Std Trailer cover	
T906039R	BACHE OLYMPE GL Trailer cover	

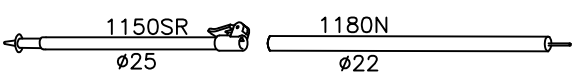
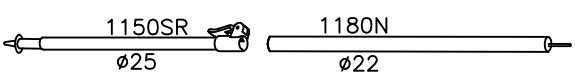
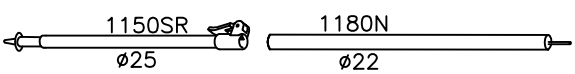
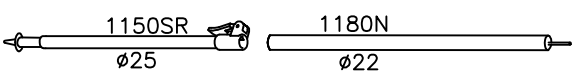
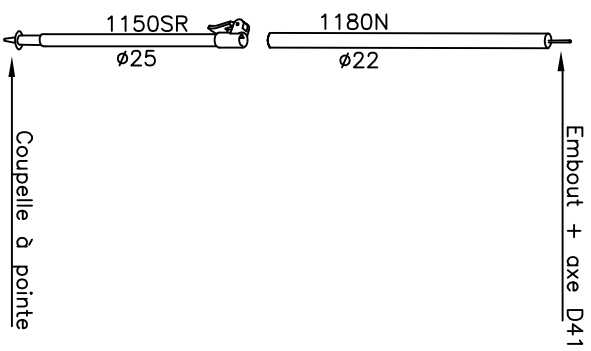
ENTOILAGE CANVAS

Ref. à commander Reference to order	DESIGNATION Description	Ref. à commander Reference to order
Type	OLYMPE 2011	
M/T906104R	DOUBLE TOIT NU + TAPIS + BAVETTE	
	DOUBLE TOIT NU	M/T906106R
	TAPIS	M/T906105R
	BAVETTE DE CAISSE	T906041R
T906034R	INTERIEUR + HOUSSE	
	INTERIEUR Inner tent rooms	T906035R
	HOUSSE MATELAS 1400x2000x80 Mattress cover	T906036R
	HOUSSE MATELAS 1280x2000x80 Mattress cover	T906037R
	HOUSSES COUSSINS	T906038R
	SANGLE DE PLATEAU Qté 2	M/PL17562D
901760	PROTECTION CHAPE DE PIED	
M/T906048R.TN	BACHE OLYMPE Std Trailer cover	
M/T906039R.TN	BACHE OLYMPE GL Trailer cover	

ACCESSOIRE(S)

DESIGNATION Description	Ref. à commander Reference to order
TABLE	T017X42
COFFRE SUR FLECHE	T017P35
GALERIE DE ROUTE	T041D68
SOLETTE MODULABLE	T044N54
ARMATURE	904685
ENTOILAGE	T906059R
CHAMBRE ANNEXE	T044P55
ARMATURE (plan 619142)	T041J73B
ENTOILAGE COMPLET	T906060R
DOUBLE TOIT NU	T909061R
INTERIEUR CHAMBRE	T906046R
CHAMBRE SOUS PLATEAU	T019Y40

Armature solette 904685



5 Mats telescopiques

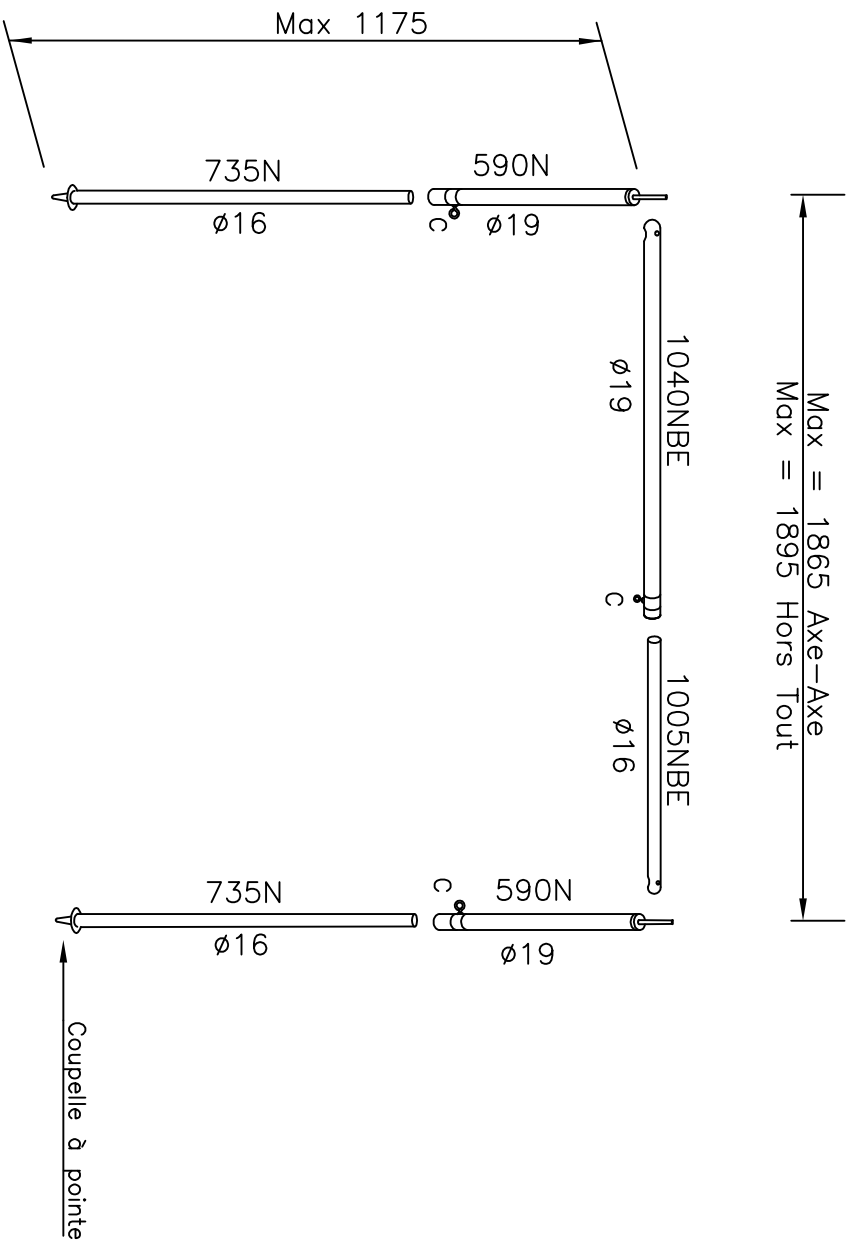
ACCESSOIRES	Nbre
Piquets cornière	10
Sac armature (350x1400)	1

ARMATURE SOLETTE 904685

DESIGNATION Description	Ref. à commander Reference to order
22 1180+EMB.22PERCE+AXE D41	500147EA41
25X1 1150SR+SER.RAPIDE+CAP	1509036S+CAP
SACHET 10 CORNIERES LG.230	570283

Armature chambre annexe 619142

ACCESSOIRES	Nbre
Piquets fil ($\phi 4$ lg 204)	10
Piquets fil ($\phi 5$ lg 280)	15
Sac armature (350x1400)	1



ARMATURE CHAMBRE ANNEXE T041J73B

DESIGNATION Description	Ref. à commander Reference to order
19 1040BE+COLLIER o20	500088C
16 0735N+CAP 14/16	500089CAP
TUBE AC 16X1 ZB 1005N001BE	500278
19 0590N+EMB.+AXE D41+COLLIER	500844EA41+C
SAC DE 10 PIQUETS N19	570198
SAC DE 15 PIQUETS N21	570199