

TRIGANO

Odysée GL

M/J1388R00

M/J1389E00

M/J1391G00

M/J1392W00

M/J1401T00

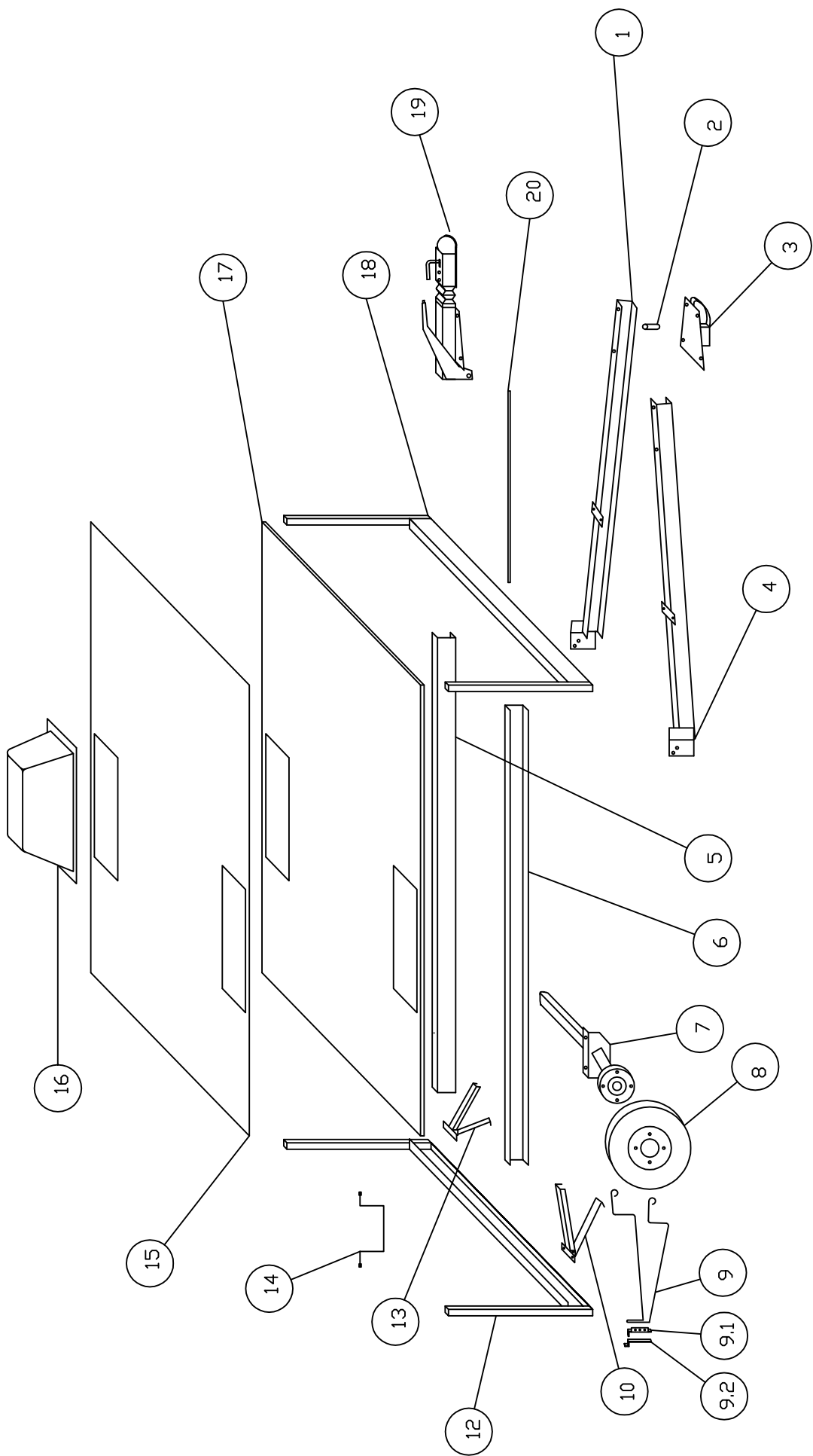
Odysée Std

M/J1390T00

M/J1393J00

M/J1400E00

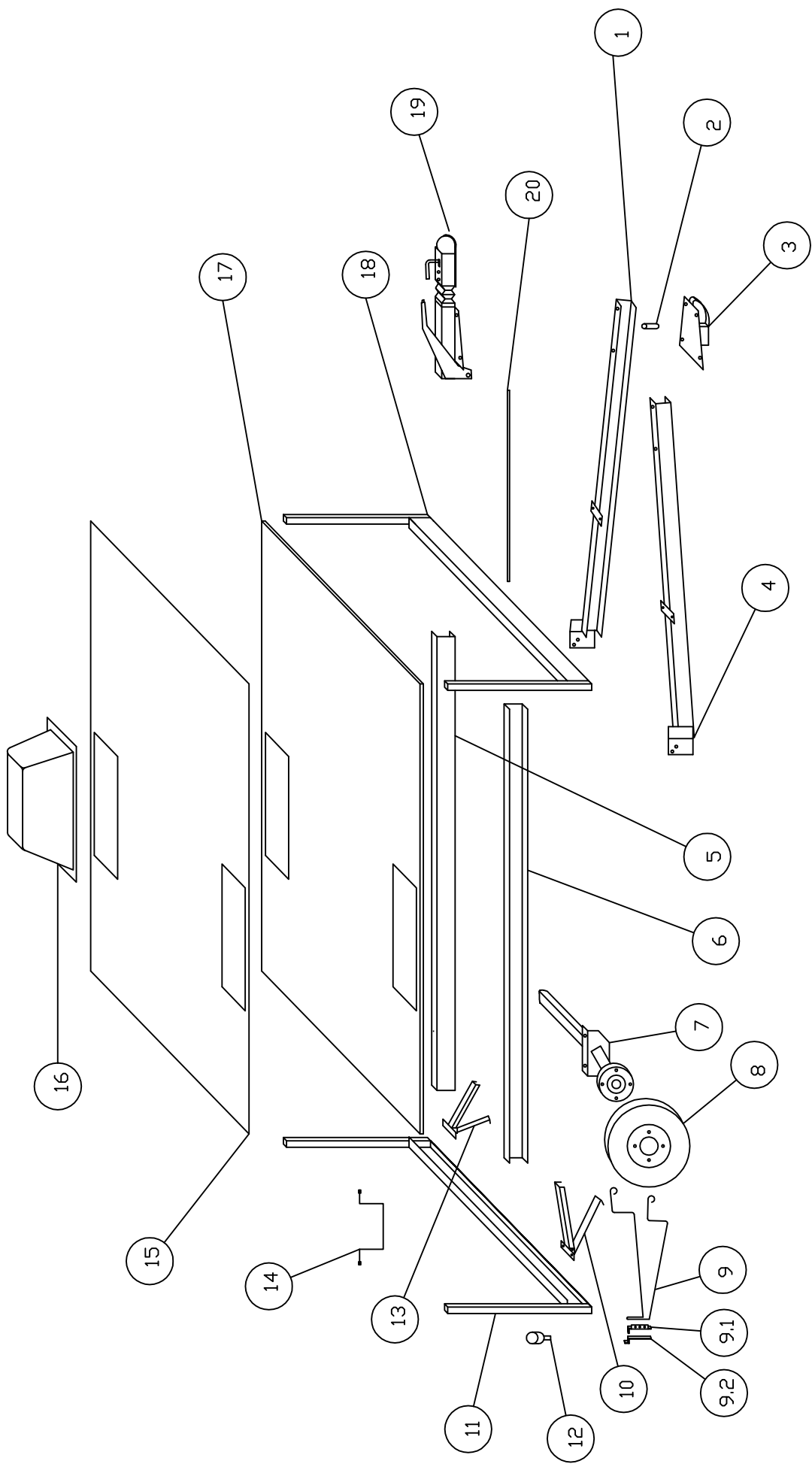
CHASSIS AVEC FREIN ODYSSEE STD
FRAME WITH BRAKE ODYSSEE STD



CHASSIS AVEC FREIN ODYSSEE STD FRAME WITH BRAKE ODYSSEE STD

		Année 2009 Year 2009	Année 2010 Year 2010	Année 2011 Year 2011
Rep Number	Désignation Description	Référence à commander Reference to order	Référence à commander Reference to order	Référence à commander Reference to order
1	Timon gauche	TI900861G	TI900861G	TI900861G
2	Entretoise de timon	900857	900857	900857
3	Platine inférieure	JA617807G	JA617807G	JA617807G
4	Timon droit	TI900860G	TI900860G	TI900860G
5	Longeron gauche	TI617867	TI617867	TI617867
6	Longeron droit	TI617866	TI617866	TI617866
7	Essieu 650 KG	09621	09621	09621
8	Roue 135R13	03443	03443	03443
9	Support roue de secours	TI617702	PL27526	PL27526
9.1	Accrochage sur traverse	-	PL16138	PL16138
9.2	Blocage sur traverse	-	PL16150	PL16150
10	Vérin ARD/AVG	09143	09143	09143
12	Traverse arrière	TI900090	TI900090	TI900090
13	Vérin ARG/AVD	09144	09144	09144
14	Manivelle 17/23	03430	03430	03430
15	Tapis de caisse	TI619001.04	TI619001.03334	TI619001.03334
16	Passage de roue	09068	09068	09068
17	Plancher	TI619000	TI619000/10	TI619000/10
18	Traverse avant	TI902392	TI902392	TI902392
19	Attelage SV60 S/2 FR	09306	09306	09306
20	Tige de frein	09310	09310	09310
-	Roue Jockey	03510	03510	03510
-	Collier de roue Jockey	624970V	624970V	624970V

CHASSIS AVEC FREIN ODYSSEE GL
FRAME WITH BRAKE ODYSSEE GL

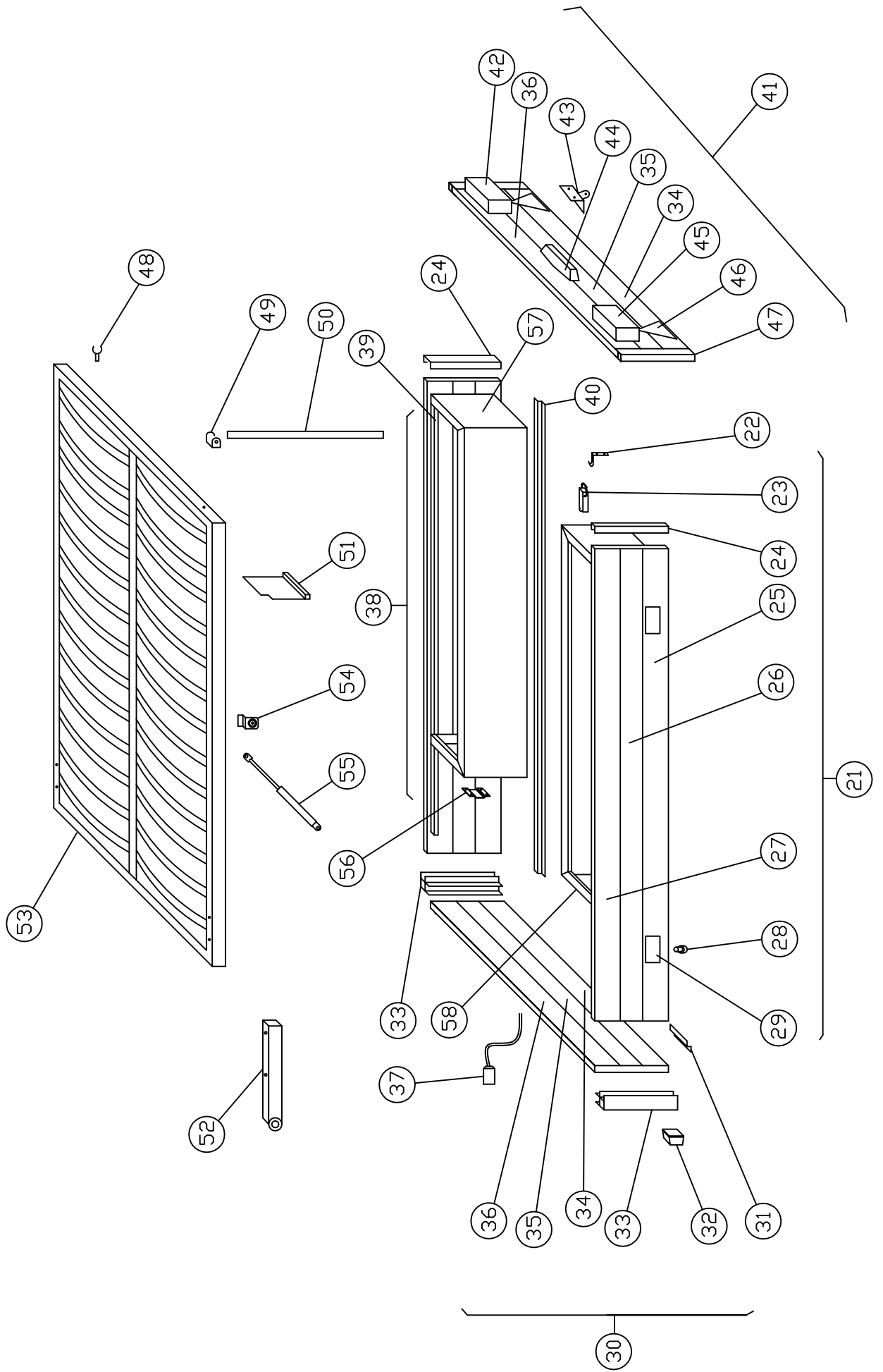


CHASSIS AVEC FREIN ODYSSEE GL

FRAME WITH BRAKE ODYSSEE GL

		Année 2009 Year 2009	Année 2010 Year 2010	Année 2011 Year 2011
Rep Number	Désignation Description	Référence à commander Reference to order	Référence à commander Reference to order	Référence à commander Reference to order
1	Timon gauche	TI900861G	TI900861G	TI900861G
2	Entretoise de timon	900857	900857	900857
3	Platine inférieure	JA617807G	JA617807G	JA617807G
4	Timon droit	TI900860G	TI900860G	TI900860G
5	Longeron gauche	TI619915	TI619915	TI619915
6	Longeron droit	TI619914	TI619914	TI619914
7	Essieu 650 KG	09621	09621	09621
8	Roue 135R13	03443	03443	03443
9	Support roue de secours	TI617702B	PL27526	PL27526
9.1	Accrochage sur traverse	-	PL16138	PL16138
9.2	Blocage sur traverse	-	PL16150	PL16150
10	Vérin ARD/AVG	09143	09143	09143
11	Traverse arrière	TI619917	TI619917	TI619917
12	Silent bloc Ø30	07220	07220	07220
13	Vérin ARG/AVD	09144	09144	09144
14	Manivelle 17/23	03430	03430	03430
15	Tapis de caisse	TI619916.03334	TI619916.03334	TI619916.03334
16	Passage de roue	09068	09068	09068
17	Plancher	TI619913	TI619913/10	TI619913/10
18	Traverse avant	TI902392	TI902392	TI902392
19	Attelage SV60 S/2 FR	09306	09306	09306
20	Tige de frein	09312	09312	09312
-	Roue Jockey	03510	03510	03510
-	Collier de roue Jockey	624970V	624970V	624970V

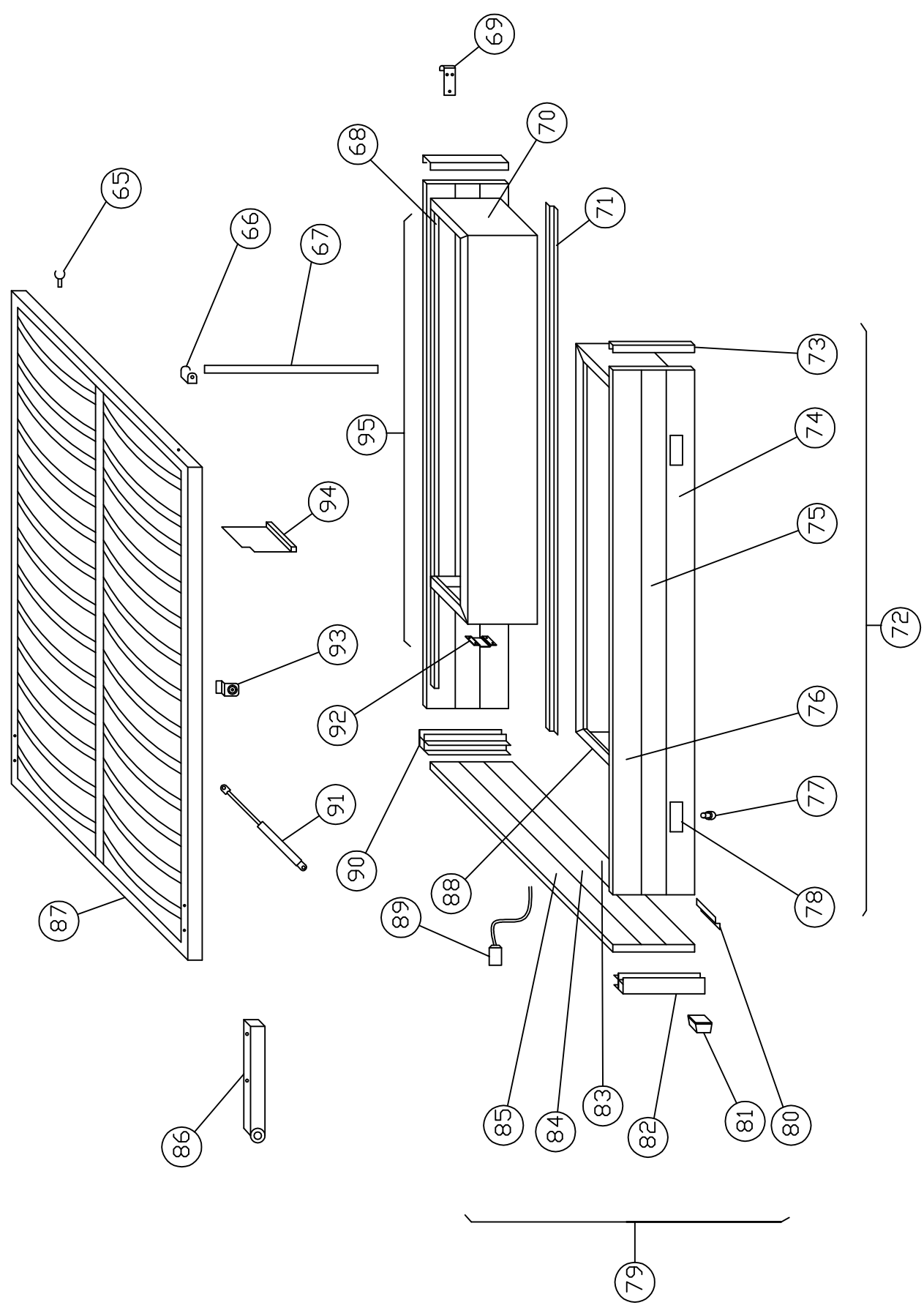
CAISSE MEUBLE ODYSSEE STD
FURNITURE ODYSSEE STD



**CAISSE ODYSSEE STD
FURNITURE ODYSSEE STD**

		Année 2009 Year 2009	Année 2010 Year 2010	Année 2011 Year 2011
Rep Number	Désignation Description	Référence à commander Reference to order	Référence à commander Reference to order	Référence à commander Reference to order
21	Panneau gauche équipé	TI902638	TI902638	TI902638
22	Crochet de porte	TI619060B	TI619060B	TI619060B
23	Sauterelle de porte	07217	07217	07217
24	Profil plastique U26B1 lg.330	PL18094D	PL18094D	PL18094D
25	Planche plastique 115MRB1 lg.2113	PL18092W	PL18092W	PL18092W
26	Planche plastique 100SRBL5 lg.2113	PL18091P	PL18091P	PL18091P
27	Planche plastique 115 FRB1 lg.1513	PL18093W	PL18093W	PL18093W
28	Pion	09049	09049	09049
29	Catadioptr orange	02950	02948	02948
30	Panneau avant équipé	TI902636	TI902636	TI902636
31	"Z" avant	TI618992B	TI618992B	TI618992B
32	Feu de position avant	09175	02873	02873
33	Profil plastique AR26 lg.330	PL18095B	PL18095B	PL18095B
34	Planche plastique 115 MRB1 lg.1513	PL18092V	PL18092V	PL18092V
35	Planche plastique 100 SRBL5 lg.1513	PL18091O	PL18091O	PL18091O
36	Planche plastique 115 FRB1 lg.1513	PL18093V	PL18093V	PL18093V
37	Prise 7 broches	03047	03047	03047
38	Panneau droit équipé	TI902637	TI902637	TI902637
39	Tasseau 30x40 lg.2020	09707	09707	09707
40	"Z" latéral	TI619471B	TI619471B	TI619471B
41	Porte équipé	TI618999	TI618999	TI618999
42	Feu arrière droit	02884	02886	02886
43	Articulation de porte	TI619059B	TI619059B	TI619059B
44	Eclaireur de plaque	09152	-	-
45	Feu arrière gauche	02883	02882	02882
46	Triangle réflectorisant	02949	02949	02949
47	Profil plastique UR26B lg.330	09240	09240	09240
48	Attache plastique	35037	-	-
49	Chape de pied de lit	TI902512T	-	-
50	Pied de lit	TI902393T	-	-
51	Séparation	18031	-	-
52	Articulation de sommier	TI902779B	TI902779B	TI902779B
53	Sommier à lattes	09678	09716	09716
54	Equerre support compas gaz	-	PL17806	PL17806
55	Compas gaz	-	03552	03552
56	Renfort oméga	-	TI902007B	TI902007B
57	Caisson droit monté	-	PL27546D.B	PL27546D.B
58	Caisson gauche monté	-	PL27546G.B	PL27546G.B
-	Sangle de plateau lg.25cm	PL16726.B	PL16726.B	PL16726.B
-	Sangle de plateau lg.180cm	PL17431	PL17431	PL17431
-	Mousse 1400x2000x80	09674	09674	09674

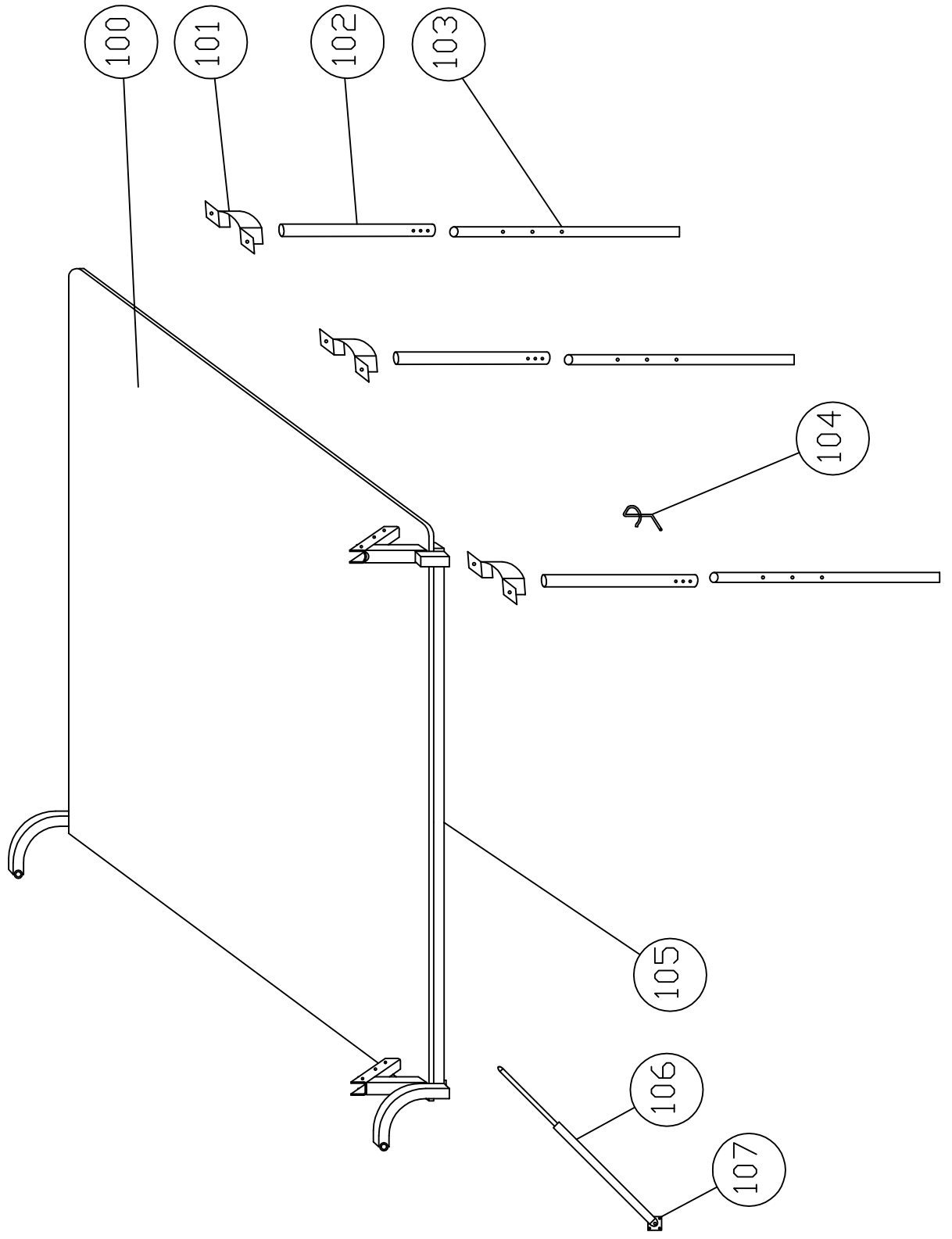
CAISSE MEUBLE ODYSSEE GL
FURNITURE ODYSSEE GL



**CAISSE ODYSSEE GL
FURNITURE ODYSSEE GL**

		Année 2009 Year 2009	Année 2010 Year 2010	Année 2011 Year 2011
Rep Number	Désignation Description	Référence à commander Reference to order	Référence à commander Reference to order	Référence à commander Reference to order
65	Attache plastique	35037	-	-
66	Chape de pied de lit	TI902512T	-	-
67	Pied de lit	TI902393T	-	-
68	Tasseau 30x40 lg.2020	09707	09707	09707
69	Crochet de cuisine	619336	619336	619336
70	Caisson droit monté	-	PL27546D.B	PL27546D.B
71	"Z" latéral	TI619471B	TI619471B	TI619471B
72	Panneau gauche équipé	TI902517	TI902517	TI902517
73	Profil plastique UR26B lg.330	PL18094D	PL18094D	PL18094D
74	Planche plastique 115 MRB1 lg.1513	PL18092W	PL18092W	PL18092W
75	Planche plastique 100 SRBL5 lg.1513	PL18091P	PL18091P	PL18091P
76	Planche plastique 115 FRB1 lg.1513	PL18093W	PL18093W	PL18093W
77	Pion	09049	09049	09049
78	Catadioptr orange	02948	02948	02948
79	Panneau avant équipé	TI902515	TI902515	TI902515
80	"Z" avant	TI618992B	TI618992B	TI618992B
81	Feu de position avant	02873	02873	02873
82	Profil plastique AR26 lg.330	PL18095B	PL18095B	PL18095B
83	Planche plastique 115 MRB1 lg.1513	PL18092V	PL18092V	PL18092V
84	Planche plastique 100 SRBL5 lg.1513	PL18091O	PL18091O	PL18091O
85	Planche plastique 115 FRB1 lg.1513	PL18093V	PL18093V	PL18093V
86	Articulation de sommier	TI902779B	TI902779B	TI902779B
87	Sommier à lattes	09678	09716	09716
88	Caisson gauche monté	-	PL27546G.B	PL27546G.B
89	Prise 7 broches	03047	03047	03047
90	Profil plastique AR26 lg.330	PL18095B	PL18095B	PL18095B
91	Compas gaz	-	03552	03552
92	Renfort oméga	TI902007B	TI902007B	TI902007B
93	Equerre support compas gaz	-	PL17806	PL17806
94	Séparation	18031	-	-
95	Panneau droit équipé	TI902516	TI902516	TI902516
-	Sangle de plateau lg.25cm	PL16726.B	PL16726.B	PL16726.B
-	Sangle de plateau lg.180cm	PL17431	PL17431	PL17431
-	Mousse 1400x2000x80	09674	09674	09674

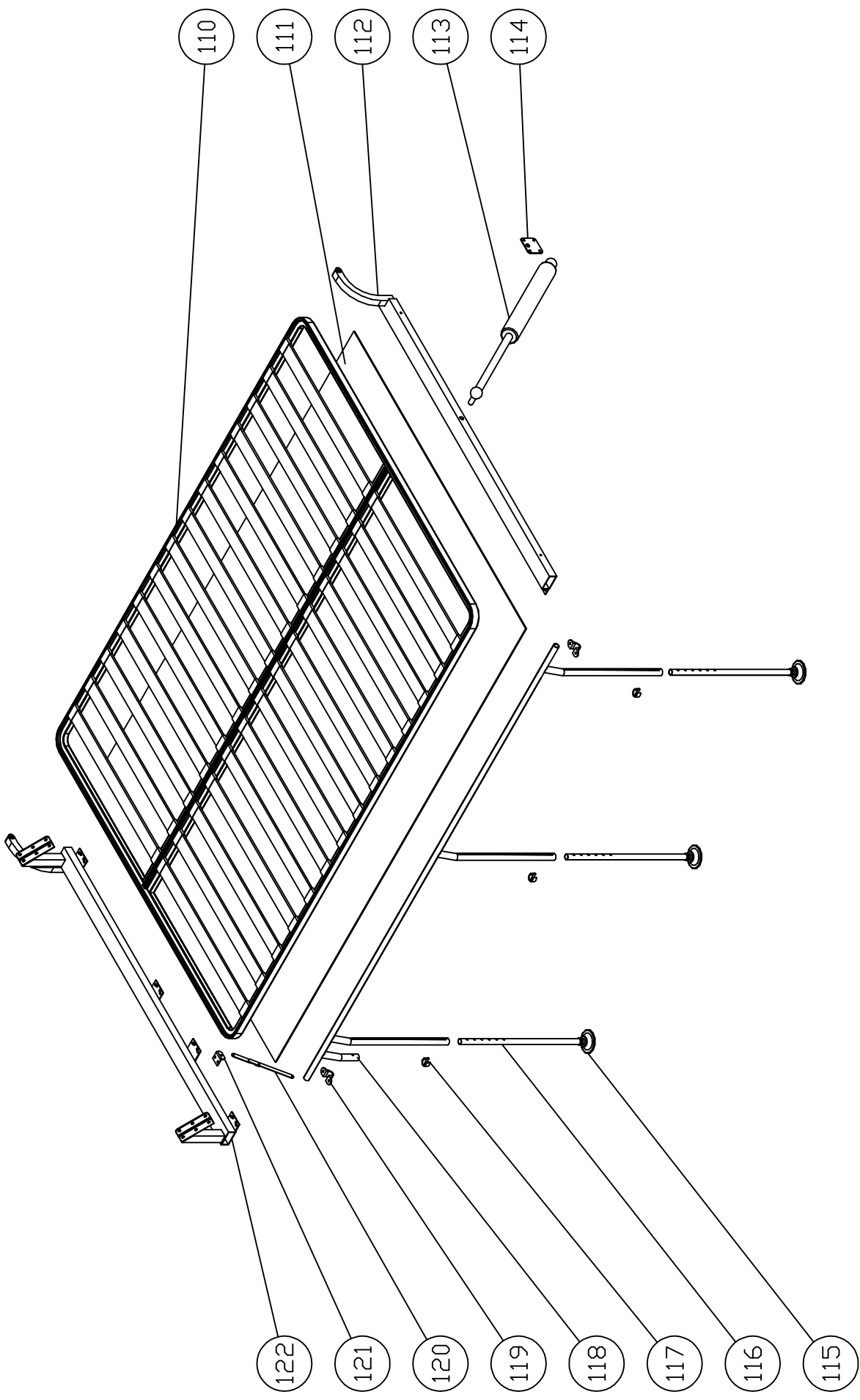
PLATEAU DE COUCHAGE ODYSSEE
SLEEPING SHELF ODYSSEE



PLATEAU DE COUCHAGE ODYSSEE SLEEPING SHELF ODYSSEE

		Année 2009 Year 2009
Rep Number	Désignation Description	Référence à commander Reference to order
100	Plateau CP	T1902205
101	Chape de pied	JA901252T
102	Coulisse de pied	JA900767T
103	Pied de plateau	JA900768T
104	Verrou de pied	09112
105	Cadre de plateau	T1902206
106	Compas gaz	03551
107	Plaque articulation vérin	PL18041.B
-	Plateau équipé	T1903531
-	Protection chape de pied	901760
-	Mousse 2110x1400	09675

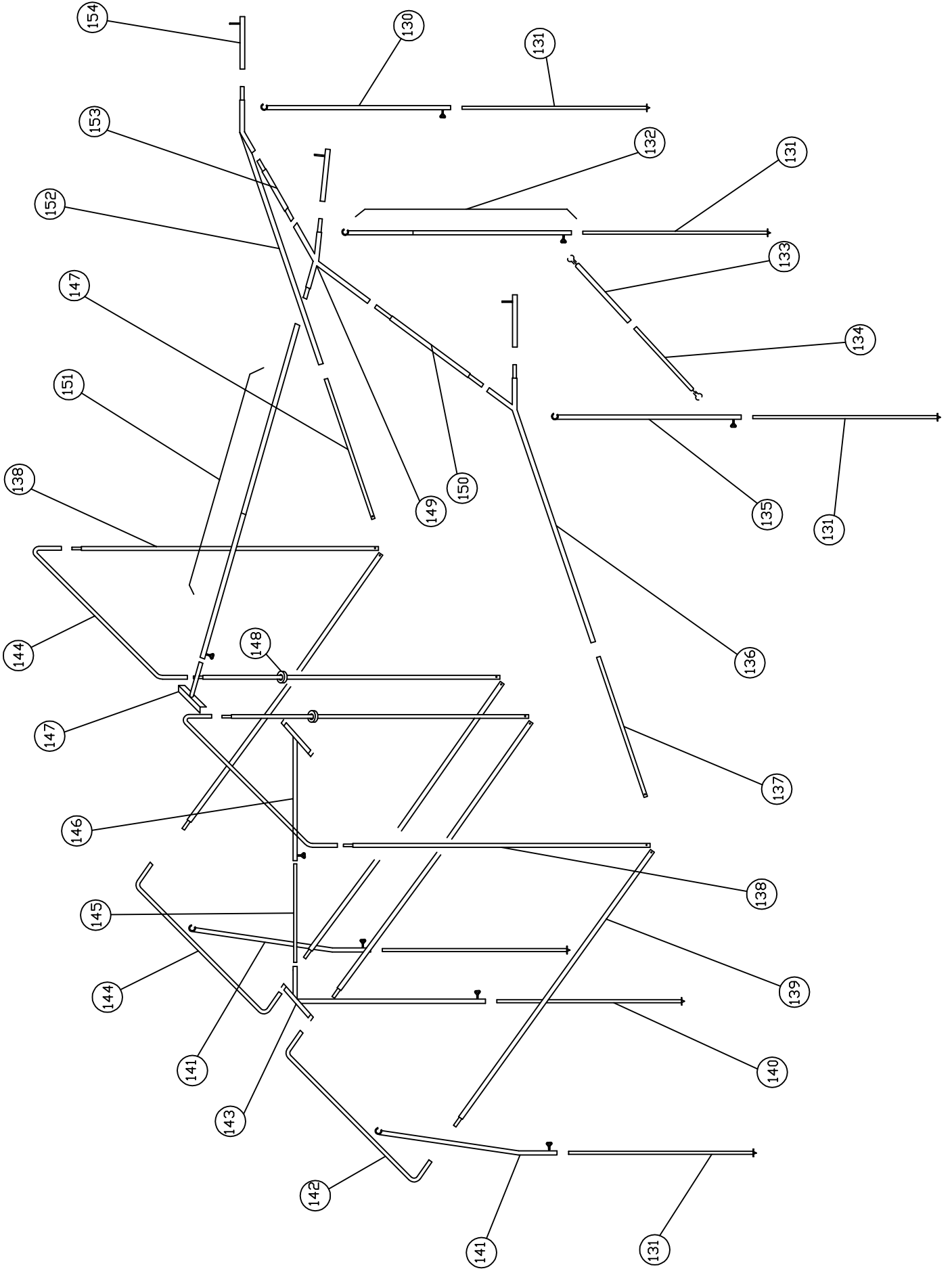
PLATEAU DE COUCHAGE ODYSSEE
SLEEPING SHELF ODYSSEE



PLATEAU DE COUCHAGE ODYSSEE SLEEPING SHELF ODYSSEE

		Année 2010 Year 2010	Année 2011 Year 2011
Rep Number	Désignation Description	Référence à commander Reference to order	Référence à commander Reference to order
110	Sommier à lattes	09716	09716
111	Akilux 1400x2040	PL18249	PL18249
112	Articulation de sommier AVD	TI903258B	TI903258B
113	Compas gaz 1300N	03551	03551
114	Plaque articulation vérin	PL18041.B	PL18041.B
115	Coupelle + Top	03882	03882
116	Pied de plateau	PL16796.T	PL16796.T
117	Verrou de pied	09112	09112
118	Pied de plateau droit	TI903221D.B	TI903221D.B
119	Cavalier	07181	07181
120	Compas droit	PL17799.T	PL17799.T
121	Support de compas	PL17212.T	PL17212.T
122	Articulation de sommier ARD	TI903259B	TI903259B
-	Mousse 1400x2000	09674	M/MOU70009-63R
-	Sangle de maintien armature	TI900479	TI900479
-	Sangle de plateau lg. 25cm	PL16726.B	PL16726.B
-	Sangle de plateau lg. 180cm	PL17431	PL17431
-	Sangle de liaison au sol avec piquet	PL18047	PL18047
-	Sangle de liaison au sol avec boucle	PL18046	PL18046

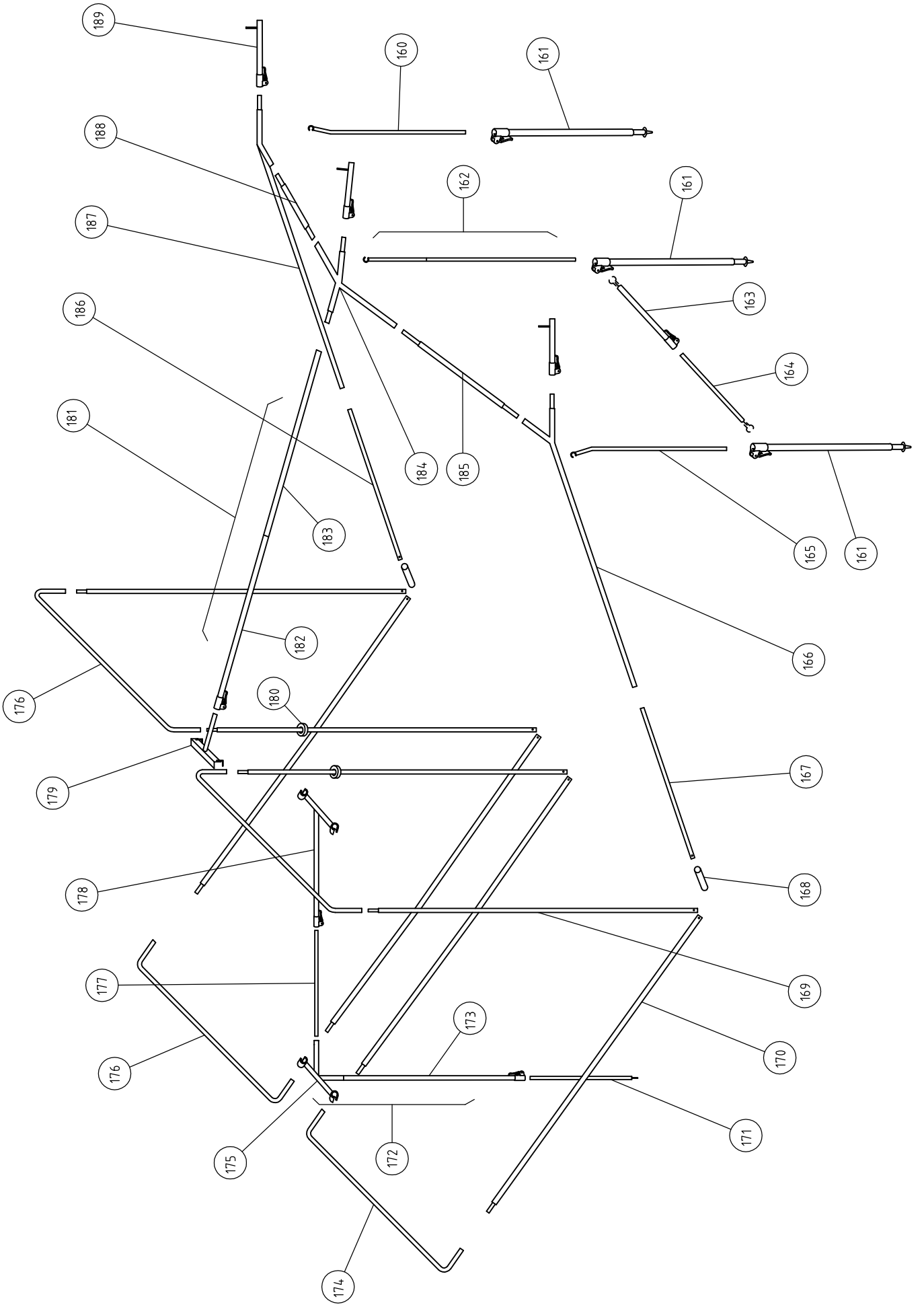
ARMATURE ODYSSEE



ARMATURE ODYSSEE

		Année 2009 Year 2009
Rep Number	Désignation Description	Référence à commander Reference to order
130	Coin 1401629 avec clips et piton droit	1401629CP25P/D
131	Elem 0830N avec CAP Ø22 nb 5	501058CAP
132	Ens. 0650SR+1180N avec clips et piton Ø25	1525313
133	Elem 0725NA+PINC	1500729PIN
134	Elem 1005NA avec pince	501037PIN
135	Coin 1401629 avec clips et piton gauche	1401629CP25P/G
136	Coin avant gauche	TI401290N
137	Bras oblique droit	TI619020N
138	Bras central	TI619019N
139	Bras oblique avant	TI619018N
140	Elem 1180N avec CAP	500147CAP
141	Coin avant avec clips et piton	1401302CP25+P
142	Faîtière cote caisse	TI619025N
143	Coulisse de pied de penderie	619664
144	Faîtière cote plateau	TI619026N
145	Elem 1180N avec cliquet	500119CLI
146	Coulisse de penderie	619663
147	Elem coulissant de barre anti poche	TI619719T
148	Bague caoutchouc	09106
149	Coin central	TI401289N
150	Elem intermédiaire gauche	TI619125N
151	Barre anti-poche assemblée	TI902101N
152	Coin avant droit	TI401291N
153	Elem intermédiaire droit	TI619126N
154	Poussoir de casquette	TI619124N
-	Arceau FDV lg 2055	901307
-	Tringle à rideaux	
-	Ø10 lg 600 +1 embout	501859EMB
-	Ø10 lg 1020 +1 embout	501856EMB
-	Ø12 lg 590 +1 embout	501884EMB
-	Ø12 lg 850 +1 embout	501407EMB

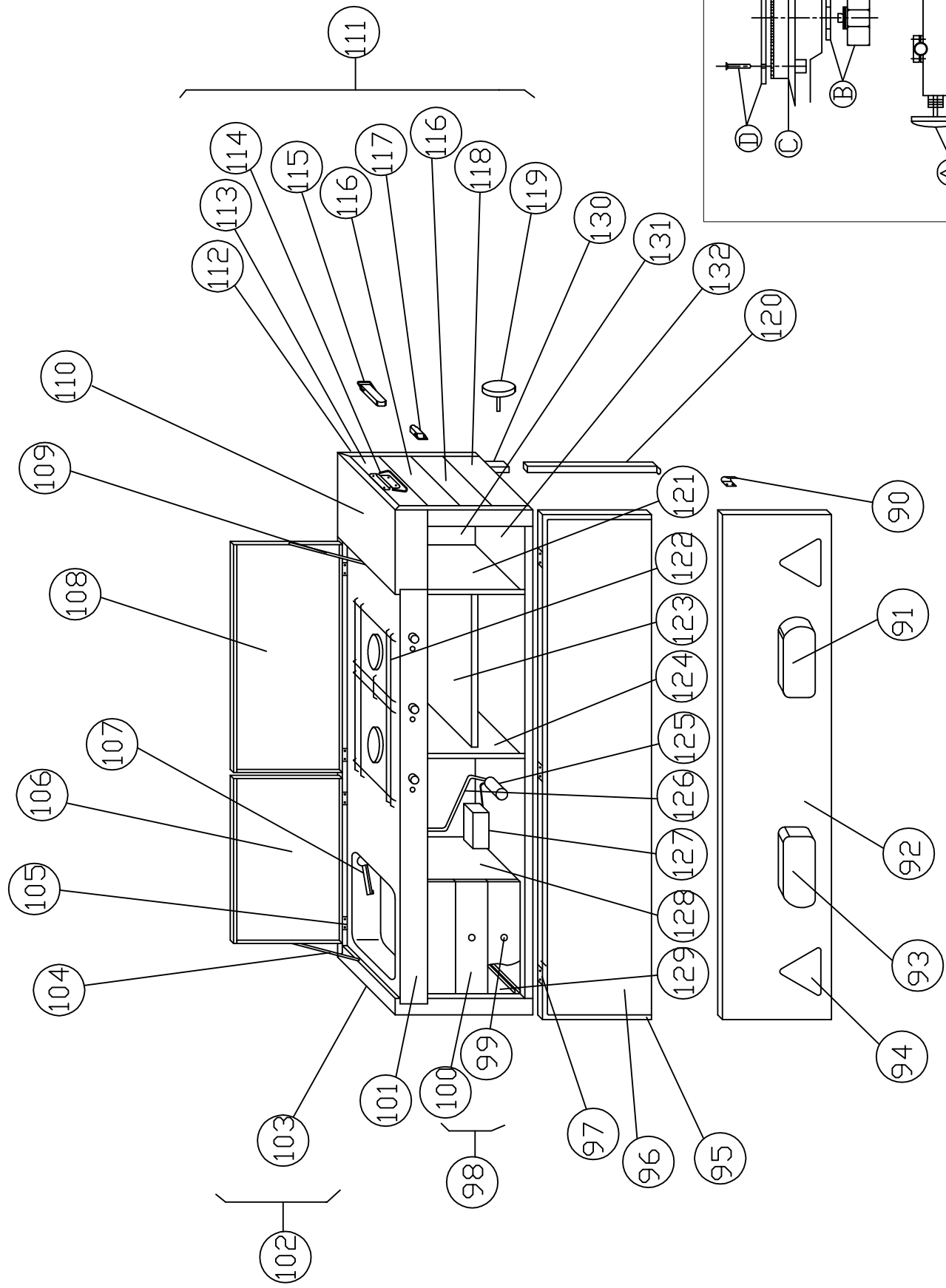
ARMATURE ODYSSEE



ARMATURE ODYSSEE

Rep Number	Désignation Description	Année 2010	Année 2011
		Year 2010	Year 2011
		Référence à commander Reference to order	Référence à commander Reference to order
160	Elem 401932+CP25 DR.o22	401932CP25/D	401932CP25/D
161	25X1 1150SR+SER.RAPIDE+CAP	1509036S+CAP	1509036S+CAP
162	P.I.545N+1005SR+CLIP22/25	522531	522531
163	25X1 1150NA+SER.RAPIDE+PINC.25	1509041S+PIN25	1509041S+PIN25
164	22 1005NA+PINCES o25+VIS+ECROU	501037PIN	501037PIN
165	Elem 401932+CP25 GR.o22	401932CP25/G	401932CP25/G
166	Coin latéral gauche	TI401290N	TI401290N
167	Bras oblique arrière	TI619020T	TI619020T
168	Bague bras oblique	TI901116N	TI901116N
169	Bras central	TI619019N	TI619019N
170	Bras oblique avant	TI619018N	TI619018N
171	22 0400N+EMBOUT+AXE D40	500555EA40	500555EA40
172	Coulisse de penderie	903249	903249
173	Coulisse de pied penderie (élem.660S)	903250	903250
174	Faîtière coté caisse	TI619025N	TI619025N
175	Coulisse de pied penderie	903239	903239
176	Faîtière coté plateau	TI619026N	TI619026N
177	22 1180N+CLIQUET	500119CLI	500119CLI
178	Coulisse de penderie	903238	903238
179	Elément coulissant barre anti-poche	904182	904182
180	Bague caoutchouc	09106	09106
181	Ens.1150NavecSER.RAP.+1150SR	1525439	1525439
182	25X1 1150N+SER.RAPIDE	1509039S	1509039S
183	Tube AC 25X1 ZB 1150S55 Ebav/N	1509036	1509036
184	Coin central	TI401289N	TI401289N
185	Entretoise 1200 gauche	TI619125N	TI619125N
186	Bras oblique arrière	TI619020T	TI619020T
187	Coin latéral droit	TI401291N	TI401291N
188	Entretoise 1300 droite	TI619126N	TI619126N
189	Poussoir de casquette	TI619124N	TI619124N
-	Arceau FDV o7,8 lg.2055HT + 2 embouts	901307	901307
-	Sac de 30 piquets N19	570181	570181
-	Sac de 30 piquets N21	570185	570185

MEUBLE CUISINE 2 FEUX / GRILL ODYSSEE
 KITCHEN 2 BURNERS ODYSSEE

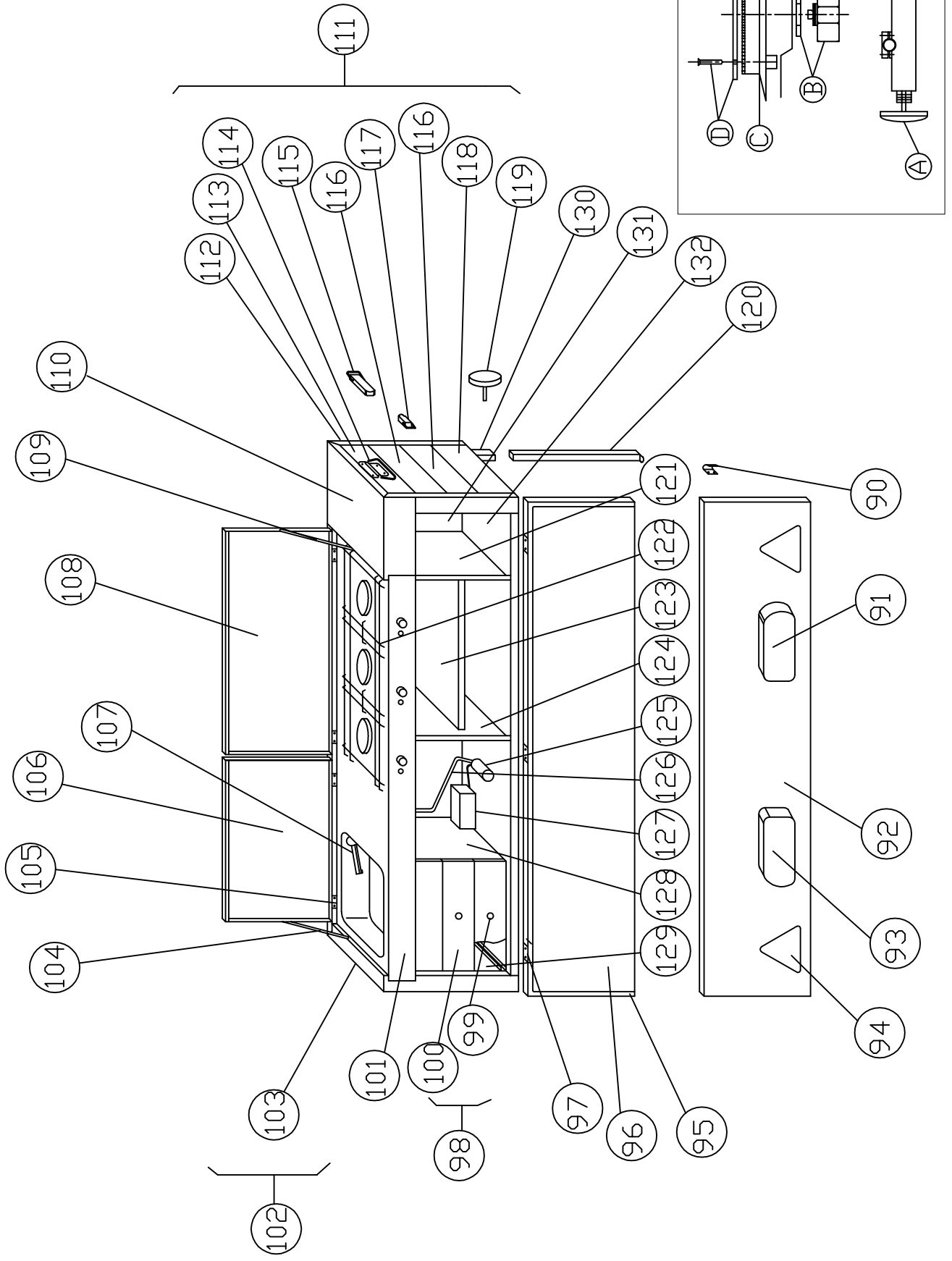


MEUBLE CUISINE 2 FEUX/ GRILL ODYSSEE

KITCHEN 2 BURNERS ODYSSEE

		Année 2009 Year 2009	Année 2010 Year 2010	Année 2011 Year 2011
Rep Number	Désignation Description	Référence à commander Reference to order	Référence à commander Reference to order	Référence à commander Reference to order
90	Gâche de sauterelle	PL17801.T	PL17801.T	PL17801.T
91	Feux arrière droit	02886	02886	02886
92	Porte nue	T1903230	T1903230	T1903230
93	Feux arrière gauche	02882	02882	02882
94	Triangle réflectorisant	02949	02949	02949
95	Joint tubulaire de porte	07073	07073	07073
96	Habillage intérieur de porte	18017	18017	18017
97	Charnière de porte	PL17803.T	PL17803.T	PL17803.T
98	Tiroir monté	T1903501	T1903501	T1903501
99	Bouton de tiroir	09583	09583	09583
100	Façade de tiroir	18016	18016	18016
101	Combiné évier + gaz feux / grill	09575	07201	07201
102	Panneau gauche équipé	T1900928	T1900928	T1900928
103	Cornière gauche	Ti619910	Ti619910	Ti619910
104	Compas gauche	PL17800.T	PL17800.T	PL17800.T
105	Charnière de couvercle	PL17802.T	PL17802.T	PL17802.T
106	Petit couvercle	Ti619880	JA26512B	JA26512B
107	Robinet	37896RM	37896RM	37896RM
108	Grand couvercle	Ti619881	JA26511B	JA26511B
109	Compas droit	PL17799.T	PL17799.T	PL17799.T
110	Plan de travail	Ti619912	Ti903260B	Ti903260B
111	Panneau droit équipé	Ti900927	Ti900927	Ti900927
112	Cornière droite	Ti619909	Ti619909	Ti619909
113	Planche plastique 115FR lg.359	PL18093R	PL18093R	PL18093R
114	Poignée	PL17813.T	PL17813.T	PL17813.T
115	Grenouillère	PL17797.T	PL17797.T	PL17797.T
116	Planche plastique 110SR lg.359	PL18091K	PL18091K	PL18091K
117	Sauterelle de porte	PL17798.T	PL17798.T	PL17798.T
118	Planche plastique 115MR lg.359	PL18092R	PL18092R	PL18092R
119	Bouton Rondo	09582	09582	09582
120	Pied de cuisine	619334	PL18218	PL18218
121	Cloison droite	Ti619389	Ti619389	Ti619389
122	Grille plan de cuisson	09099	09099	09099
123	Etagère	Ti619388	Ti619388	Ti619388
124	Séparation droite	Ti619325	Ti619325	Ti619325
125	Pompe immergée	03820	03820	03820
126	Tuyau plastique d'écoulement lg.700	PL16930D	PL16930D	PL16930D
127	Boîtier à piles	03823	03823	03823
128	Coulisse droite	Ti619327B	Ti619327B	Ti619327B
129	Coulisse gauche	Ti619328B	Ti619328B	Ti619328B
130	Coulisse de pied	619333	619333	619333
131	Dos de cuisine	Ti619908	Ti619908	Ti619908
132	Fond de cuisine	Ti619906B	Ti619906B	Ti619906B
-	Tuyau plastique lg.1400	PL16929D	PL16929D	PL16929D
-	Goupille Béta	06224	06224	06224
-	Etrier de fixation gaz	07199	07199	07199
-	Cache faisceau aérateur	07180	07180	07180
A	Bouton de gazerie	09098	09098	09098
B	Porte injecteur + écrou	09091	09091	09091
C	Venturi alu	09090	09090	09090
D	Chapeau de brûleur + 2 vis	09089	09089	09089
E	Thermocouple brûleur	09097	09097	09097

MEUBLE CUISINE 3 FEUX ODYSSEE
 KITCHEN 3 BURNERS ODYSSEE



MEUBLE CUISINE 3 FEUX ODYSSEE KITCHEN 3 BURNERS ODYSSEE

		Année 2009 Year 2009	Année 2010 Year 2010	Année 2011 Year 2011
Rep Number	Désignation Description	Référence à commander Reference to order	Référence à commander Reference to order	Référence à commander Reference to order
90	Gâche de sauterelle	PL17801.T	PL17801.T	PL17801.T
91	Feux arrière droit	02886	02886	02886
92	Porte nue	T1903230	T1903230	T1903230
93	Feux arrière gauche	02882	02882	02882
94	Triangle réflectorisant	02949	02949	02949
95	Joint tubulaire de porte	07073	07073	07073
96	Habillage intérieur de porte	18017	18017	18017
97	Charnière de porte	PL17803.T	PL17803.T	PL17803.T
98	Tiroir monté	T1903501	T1903501	T1903501
99	Bouton de tiroir	09583	09583	09583
100	Façade de tiroir	18016	18016	18016
101	Combiné évier + gaz 3 feux	09575	07202	07202
102	Panneau gauche équipé	T1900928	T1900928	T1900928
103	Cornière gauche	Ti619910	Ti619910	Ti619910
104	Compas gauche	PL17800.T	PL17800.T	PL17800.T
105	Charnière de couvercle	PL17802.T	PL17802.T	PL17802.T
106	Petit couvercle	Ti619880	JA26512B	JA26512B
107	Robinet	37896RM	37896RM	37896RM
108	Grand couvercle	Ti619881	JA26511B	JA26511B
109	Compas droit	PL17799.T	PL17799.T	PL17799.T
110	Plan de travail	Ti619912	Ti903260B	Ti903260B
111	Panneau droit équipé	Ti900927	Ti900927	Ti900927
112	Cornière droite	Ti619909	Ti619909	Ti619909
113	Planche plastique 115FR lg.359	PL18093R	PL18093R	PL18093R
114	Poignée	PL17813.T	PL17813.T	PL17813.T
115	Grenouillère	PL17797.T	PL17797.T	PL17797.T
116	Planche plastique 110SR lg.359	PL18091K	PL18091K	PL18091K
117	Sauterelle de porte	PL17798.T	PL17798.T	PL17798.T
118	Planche plastique 115MR lg.359	PL18092R	PL18092R	PL18092R
119	Bouton Rondo	09582	09582	09582
120	Pied de cuisine	619334	PL18218	PL18218
121	Cloison droite	Ti619389	Ti619389	Ti619389
122	Grille plan de cuisson 3 feux	09099	09099	09099
123	Etagère	Ti619388	Ti619388	Ti619388
124	Séparation droite	Ti619325	Ti619325	Ti619325
125	Pompe immergée	03820	03820	03820
126	Tuyau plastique d'écoulement lg.700	PL16930D	PL16930D	PL16930D
127	Boîtier à piles	03823	03823	03823
128	Coulisse droite	Ti619327B	Ti619327B	Ti619327B
129	Coulisse gauche	Ti619328B	Ti619328B	Ti619328B
130	Coulisse de pied	619333	619333	619333
131	Dos de cuisine	Ti619908	Ti619908	Ti619908
132	Fond de cuisine	Ti619906B	Ti619906B	Ti619906B
-	Tuyau plastique lg.1400	PL16929D	PL16929D	PL16929D
-	Goupille Béta	06224	06224	06224
-	Etrier de fixation gaz	07199	07199	07199
-	Cache faisceau aérateur	07180	07180	07180
A	Bouton de gazerie	09098	09098	09098
B	Porte injecteur + écrou	09091	09091	09091
C	Venturi alu	09090	09090	09090
D	Chapeau de brûleur + 2 vis	09089	09089	09089
E	Thermocouple brûleur	09097	09097	09097

ENTOILAGES ODYSSEE CANVAS ODYSSEE

Ref. à commander Reference to order	DESIGNATION Description	Ref. à commander Reference to order
Type	ODYSSEE STD 2009	
T906000R	DOUBLE TOIT NU Double roof, bare	
904591	INTERIEUR+RIDEAU+HOUSSE	
	INTERIEUR Inner tent rooms	904592
	SANGLE DE CAISSE	619099
	HOUSSE MATELAS 140x211x6 Mattress cover	901083
	HOUSSE MATELAS 140x200x8 Mattress cover	902574
	SANGLE DE PLATEAU	619100
	JEU DE RIDEAUX	904593
901760	PROTECTION CHAPE DE PIED	
619103	BACHE GRISE ODYSSEE STD Trailer cover	

Ref. à commander Reference to order	DESIGNATION Description	Ref. à commander Reference to order
Type	ODYSSEE STD 2010 Vert kaki	
T906053R	DOUBLE TOIT NU +BAVETTE+TAPIS Double roof bare+bib	
	DOUBLE TOIT NU Double roof bare	T906054R
	BAVETTE DE CAISSE bib	T904250R
	TAPIS	T906057R
T906080R	INTERIEUR+RIDEAU+HOUSSE...	
	INTERIEUR Inner tent rooms	904249
	HOUSSE MATELAS 140x200x8 Mattress cover	902574
	SANGLE DE CAISSE	619099
	SANGLE DE PLATEAU	619100
901760	PROTECTION CHAPE DE PIED	
T906049R	BACHE ODYSSEE STD Trailer cover	

ENTOILAGES ODYSSEE CANVAS ODYSSEE

Ref. à commander Reference to order	DESIGNATION Description	Ref. à commander Reference to order
Type	ODYSSEE STD 2010 Gris anthracite	
T906055R	DOUBLE TOIT NU +BAVETTE+TAPIS Double roof bare+bib	
	DOUBLE TOIT NU Double roof bare	T906056R
	BAVETTE DE CAISSE bib	T904250R
	TAPIS	T906057R
T906080R	INTERIEUR+RIDEAU+HOUSSE...	
	INTERIEUR Inner tent rooms	904249
	HOUSSE MATELAS 140x200x8 Mattress cover	902574
	SANGLE DE CAISSE	619099
	SANGLE DE PLATEAU	619100
901760	PROTECTION CHAPE DE PIED	
T906049R	BACHE ODYSSEE STD Trailer cover	

Ref. à commander Reference to order	DESIGNATION Description	Ref. à commander Reference to order
Type	ODYSSEE GL 2009	
T906000R	DOUBLE TOIT NU Double roof, bare	
T902674R	BAVETTE DE CAISSE bib	
904591	INTERIEUR+RIDEAU+HOUSSE...	
	INTERIEUR Inner tent rooms	904592
	SANGLE DE CAISSE	619099
	HOUSSE MATELAS 140x211x6 Mattress cover	901083
	HOUSSE MATELAS 140x200x8 Mattress cover	902574
	SANGLE DE PLATEAU	619100
	JEU DE RIDEAU	904593
901760	PROTECTION CHAPE DE PIED	
901091	BACHE ODYSSEE GL Trailer cover	

ENTOILAGES ODYSSEE CANVAS ODYSSEE

Ref. à commander Reference to order	DESIGNATION Description	Ref. à commander Reference to order
Type	ODYSSEE GL COGNAC 2009	
T906001R	DOUBLE TOIT NU Double roof, bare	
	DOUBLE TOIT double roof	T906002R
	BAVETTE DE CAISSE bib	T904250R
904313	INTERIEUR+RIDEAU+HOUSSE...	
	INTERIEUR Inner tent rooms	904249
	SANGLE DE CAISSE	619099
	HOUSSE MATELAS 140x211x6 Mattress cover	901083
	HOUSSE MATELAS 140x200x8 Mattress cover	902574
	SANGLE DE PLATEAU	619100
901760	PROTECTION CHAPE DE PIED	
901091	BACHE ODYSSEE GL Trailer cover	
T043H26	SOLETTE ODYSSEE cognac	
	ENTOILAGE SOLETTE 1 gaine de 40 x 105	T906006R
	ARMATURE SOLETTE	T041K74B
T041J73	CHAMBRE ANNEXE ODYSSEE cognac	
	ENTOILAGE CHAMBRE ANNEXE 1 gaine de 60 x 105	904247
	ARMATURE CHAMBRE ANNEXE	T041J73B

Ref. à commander Reference to order	DESIGNATION Description	Ref. à commander Reference to order
Type	ODYSSEE GLverte 2009	
T906003R	DOUBLE TOIT NU Double roof, bare	
	DOUBLE TOIT double roof	T906004R
	BAVETTE DE CAISSE bib	T904250R
904313	INTERIEUR+RIDEAU+HOUSSE...	
	INTERIEUR Inner tent rooms	904249
	SANGLE DE CAISSE	619099
	HOUSSE MATELAS 140x211x6 Mattress cover	901083
	HOUSSE MATELAS 140x200x8 Mattress cover	902574
	SANGLE DE PLATEAU	619100
901760	PROTECTION CHAPE DE PIED	
901091	BACHE ODYSSEE GL Trailer cover	
T043H26	SOLETTE ODYSSEE cognac/verte	
	ENTOILAGE SOLETTE 1 gaine de 40 x 105	T906006R
	ARMATURE SOLETTE	T041K74B
T042Y17	CHAMBRE ANNEXE ODYSSEE verte	
	ENTOILAGE CHAMBRE ANNEXE	904650
	ARMATURE CHAMBRE ANNEXE	T042Y17B

ENTOILAGES ODYSSEE CANVAS ODYSSEE

Ref. à commander Reference to order	DESIGNATION Description	Ref. à commander Reference to order
Type	ODYSEE GL 2009	
T902671R	DOUBLE TOIT NU Double roof, bare	
T902674R	BAVETTE DE CAISSE bib	
904312	INTERIEUR+RIDEAU+HOUSSE...	
	INTERIEUR Inner tent rooms	904119
	SANGLE DE CAISSE	619099
	HOUSSE MATELAS 140x211x6 Mattress cover	901083
	HOUSSE MATELAS 140x200x8 Mattress cover	902574
	SANGLE DE PLATEAU	619100
	RIDEAU	904120
901760	PROTECTION CHAPE DE PIED	
901091	BACHE ODYSSEE GL Trailer cover	

Ref. à commander Reference to order	DESIGNATION Description	Ref. à commander Reference to order
Type	ODYSEE GL 2009 Cognac + tapis sejour	
T906028R	DOUBLE TOIT NU +BAVETTE+TAPIS Double roof bare+bib	
	DOUBLE TOIT NU Double roof bare	T906029R
	BAVETTE DE CAISSE bib	T904250R
	TAPIS	T906032R
904313	INTERIEUR+RIDEAU+HOUSSE...	
	INTERIEUR Inner tent rooms	904249
	SANGLE DE CAISSE	619099
	HOUSSE MATELAS 140x211x6 Mattress cover	901083
	HOUSSE MATELAS 140x200x8 Mattress cover	902574
	SANGLE DE PLATEAU	619100
901760	PROTECTION CHAPE DE PIED	
901091	BACHE ODYSSEE GL Trailer cover	

ENTOILAGES ODYSSEE CANVAS ODYSSEE

Ref. à commander Reference to order	DESIGNATION Description	Ref. à commander Reference to order
Type	ODYSEE GL 2009 verte + tapis sejour	
T906030R	DOUBLE TOIT NU +BAVETTE+TAPIS Double roof bare+bib	
	DOUBLE TOIT NU Double roof bare	T906031R
	BAVETTE DE CAISSE bib	T904250R
	TAPIS	T906032R
904313	INTERIEUR+RIDEAU+HOUSSE...	
	INTERIEUR Inner tent rooms	904249
	SANGLE DE CAISSE	619099
	HOUSSE MATELAS 140x211x6 Mattress cover	901083
	HOUSSE MATELAS 140x200x8 Mattress cover	902574
	SANGLE DE PLATEAU	619100
901760	PROTECTION CHAPE DE PIED	
901091	BACHE ODYSSEE GL Trailer cover	

Ref. à commander Reference to order	DESIGNATION Description	Ref. à commander Reference to order
Type	ODYSEE GL 2010 Vert kaki	
T906053R	DOUBLE TOIT NU +BAVETTE+TAPIS Double roof bare+bib	
	DOUBLE TOIT NU Double roof bare	T906054R
	BAVETTE DE CAISSE bib	T904250R
	TAPIS	T906057R
T906080R	INTERIEUR+RIDEAU+HOUSSE...	
	INTERIEUR Inner tent rooms	904249
	HOUSSE MATELAS 140x200x8 Mattress cover	902574
	SANGLE DE CAISSE	619099
	SANGLE DE PLATEAU	619100
901760	PROTECTION CHAPE DE PIED	
901091	BACHE ODYSSEE GL Trailer cover	

ENTOILAGES ODYSSEE CANVAS ODYSSEE

Ref. à commander Reference to order	DESIGNATION Description	Ref. à commander Reference to order
Type	ODYSSEE GL 2010 Gris anthracite	
T906055R	DOUBLE TOIT NU +BAVETTE+TAPIS Double roof bare+bib	
	DOUBLE TOIT NU Double roof bare	T906056R
	BAVETTE DE CAISSE bib	T904250R
	TAPIS	T906057R
T906080R	INTERIEUR+RIDEAU+HOUSSE...	
	INTERIEUR Inner tent rooms	904249
	HOUSSE MATELAS 140x200x8 Mattress cover	902574
	SANGLE DE CAISSE	619099
	SANGLE DE PLATEAU	619100
901760	PROTECTION CHAPE DE PIED	
901091	BACHE ODYSSEE GL Trailer cover	

ENTOILAGES ODYSSEE CANVAS ODYSSEE

Ref. à commander Reference to order	DESIGNATION Description	Ref. à commander Reference to order
Type	ODYSSEE STD 2011 Vert kaki	
M/T906101R	DOUBLE TOIT NU +BAVETTE+TAPIS Double roof bare+bib	
	DOUBLE TOIT NU Double roof bare	T906054R
	BAVETTE DE CAISSE bib	T904250R
	TAPIS	M/T906103R
904249	INTERIEUR Inner tent rooms	
	HOUSSE MATELAS 140x200x8 Mattress cover	902574
	SANGLE DE CAISSE	M/PL17562C
	SANGLE DE PLATEAU	M/PL17562D
901760	PROTECTION CHAPE DE PIED	
M/T906049R.TN	BACHE ODYSSEE STD Trailer cover	

Ref. à commander Reference to order	DESIGNATION Description	Ref. à commander Reference to order
Type	ODYSSEE STD 2011 Gris anthracite	
M/T906102R	DOUBLE TOIT NU +BAVETTE+TAPIS Double roof bare+bib	
	DOUBLE TOIT NU Double roof bare	T906056R
	BAVETTE DE CAISSE bib	T904250R
	TAPIS	M/T906103R
904249	INTERIEUR Inner tent rooms	
	HOUSSE MATELAS 140x200x8 Mattress cover	902574
	SANGLE DE CAISSE	M/PL17562C
	SANGLE DE PLATEAU	M/PL17562D
901760	PROTECTION CHAPE DE PIED	
M/T906049R.TN	BACHE ODYSSEE STD Trailer cover	

ENTOILAGES ODYSSEE CANVAS ODYSSEE

Ref. à commander Reference to order	DESIGNATION Description	Ref. à commander Reference to order
Type	ODYSEE GL 2011 Vert kaki	
M/T906101R	DOUBLE TOIT NU +BAVETTE+TAPIS Double roof bare+bib	
	DOUBLE TOIT NU Double roof bare	T906054R
	BAVETTE DE CAISSE bib	T904250R
	TAPIS	M/T906103R
904249	INTERIEUR Inner tent rooms	
	HOUSSE MATELAS 140x200x8 Mattress cover	902574
	SANGLE DE CAISSE	M/PL17562C
	SANGLE DE PLATEAU	M/PL17562D
901760	PROTECTION CHAPE DE PIED	
M/901091.TN	BACHE ODYSSEE GL Trailer cover	

Ref. à commander Reference to order	DESIGNATION Description	Ref. à commander Reference to order
Type	ODYSEE GL 2011 Gris anthracite	
M/T906102R	DOUBLE TOIT NU +BAVETTE+TAPIS Double roof bare+bib	
	DOUBLE TOIT NU Double roof bare	T906056R
	BAVETTE DE CAISSE bib	T904250R
	TAPIS	M/T906103R
904249	INTERIEUR Inner tent rooms	
	HOUSSE MATELAS 140x200x8 Mattress cover	902574
	SANGLE DE CAISSE	M/PL17562C
	SANGLE DE PLATEAU	M/PL17562D
901760	PROTECTION CHAPE DE PIED	
M/901091.TN	BACHE ODYSSEE GL Trailer cover	

ENTOILAGES ODYSSEE CANVAS ODYSSEE


Ref. à commander Reference to order	DESIGNATION Description	Ref. à commander Reference to order
Type	ODYSEE STD 2011 - Camperlands / gris anthracite	Beige
M/T906111R	DOUBLE TOIT NU +BAVETTE+TAPIS Double roof bare+bib	
	DOUBLE TOIT NU Double roof bare	M/T906112R
	BAVETTE DE CAISSE bib	T904250R
	TAPIS	M/T906103R
904249	INTERIEUR Inner tent rooms	
	HOUSSE MATELAS 140x200x8 Mattress cover	902574
	SANGLE DE CAISSE	M/PL17562C
	SANGLE DE PLATEAU	M/PL17562D
901760	PROTECTION CHAPE DE PIED	
M/T906049R.TN	BACHE ODYSSEE STD Trailer cover	

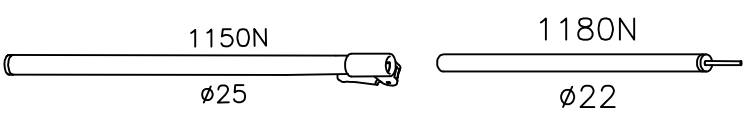
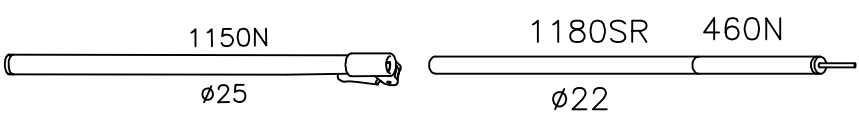
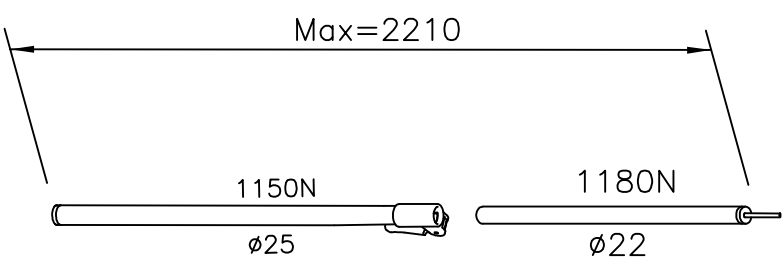
Ref. à commander Reference to order	DESIGNATION Description	Ref. à commander Reference to order
Type	ODYSEE GL 2011 - Camperlands Beige / gris anthracite	
M/T906111R	DOUBLE TOIT NU +BAVETTE+TAPIS Double roof bare+bib	
	DOUBLE TOIT NU Double roof bare	M/T906112R
	BAVETTE DE CAISSE bib	T904250R
	TAPIS	M/T906103R
904249	INTERIEUR Inner tent rooms	
	HOUSSE MATELAS 140x200x8 Mattress cover	902574
	SANGLE DE CAISSE	M/PL17562C
	SANGLE DE PLATEAU	M/PL17562D
901760	PROTECTION CHAPE DE PIED	
M/901091.TN	BACHE ODYSSEE GL Trailer cover	

ACCESSOIRES

DESIGNATION Description	Ref. à commander Reference to order
TABLE	T017X42
COFFRE SUR FLECHE	T017P35
GALERIE DE ROUTE	T041D68
SOLETTE MODULABLE	T044N53
ARMATURE	PT614B-V1
ENTOILAGE	T906058R
CHAMBRE ANNEXE	T044P55
ARMATURE (plan 619142)	T041J73B
ENTOILAGE COMPLET	T906060R
DOUBLE TOIT NU	T909061R
INTERIEUR CHAMBRE	T906046R
CHAMBRE SOUS PLATEAU	T019Y40

Armature tendelet PT614B-V1

ACCESSOIRES	Nbre
Piquets cornière (lg 230) 	8
Sac armature (200x1400)	1



Désignation: (exemple)

1180N : longueur tube = 1180 mm

ø25 : tube diamètre extérieur 25 mm

Description: (exemple)

1180N : length of pole = 1180 mm

ø25 : outside diam 25mm

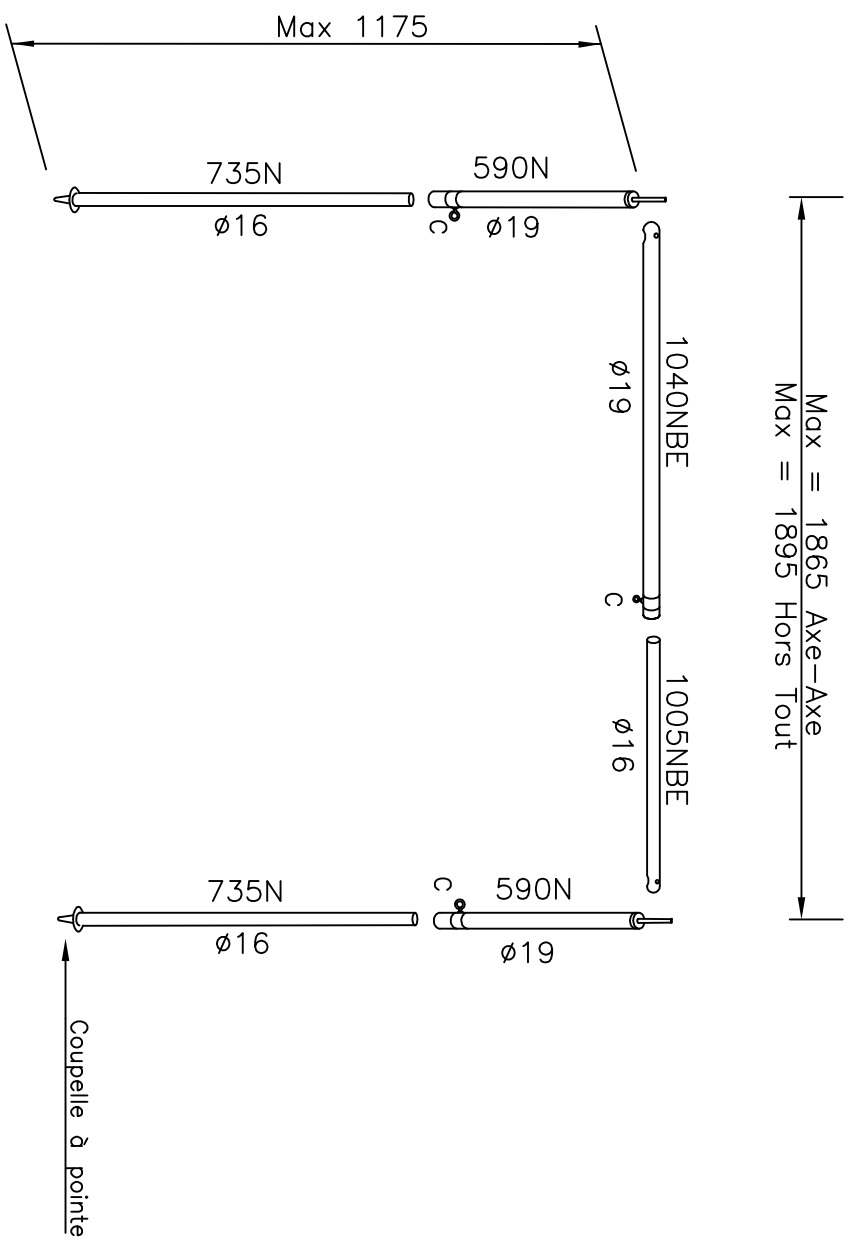
Tendelet M/T044T59

<i>Armature PT614B-V1</i>	
<i>Désignation</i>	<i>Réf.</i>
25X1 1150N+SER.RAPIDE+EMB.25	1509039S+EMB
22 1180N+EMB.22 PERCE+AXE D41	500147EA41
ENS.0460N+1180SR+EMB.AXE D41	522525
Paquet 4 cornières lg.230	570258

Entoilage T906071R

Armature chambre annexe 619142

ACCESSOIRES	Nbre
Piquets fil ($\phi 4$ lg 204)	10
Piquets fil ($\phi 5$ lg 280)	15
Sac armature (350x1400)	1



ARMATURE CHAMBRE ANNEXE T041J73B

DESIGNATION Description	Ref. à commander Reference to order
19 1040BE+COLLIER ø20	500088C
16 0735N+CAP 14/16	500089CAP
TUBE AC 16X1 ZB 1005N001BE	500278
19 0590N+EMB.+AXE D41+COLLIER	500844EA41+C
SAC DE 10 PIQUETS N19	570198
SAC DE 15 PIQUETS N21	570199