

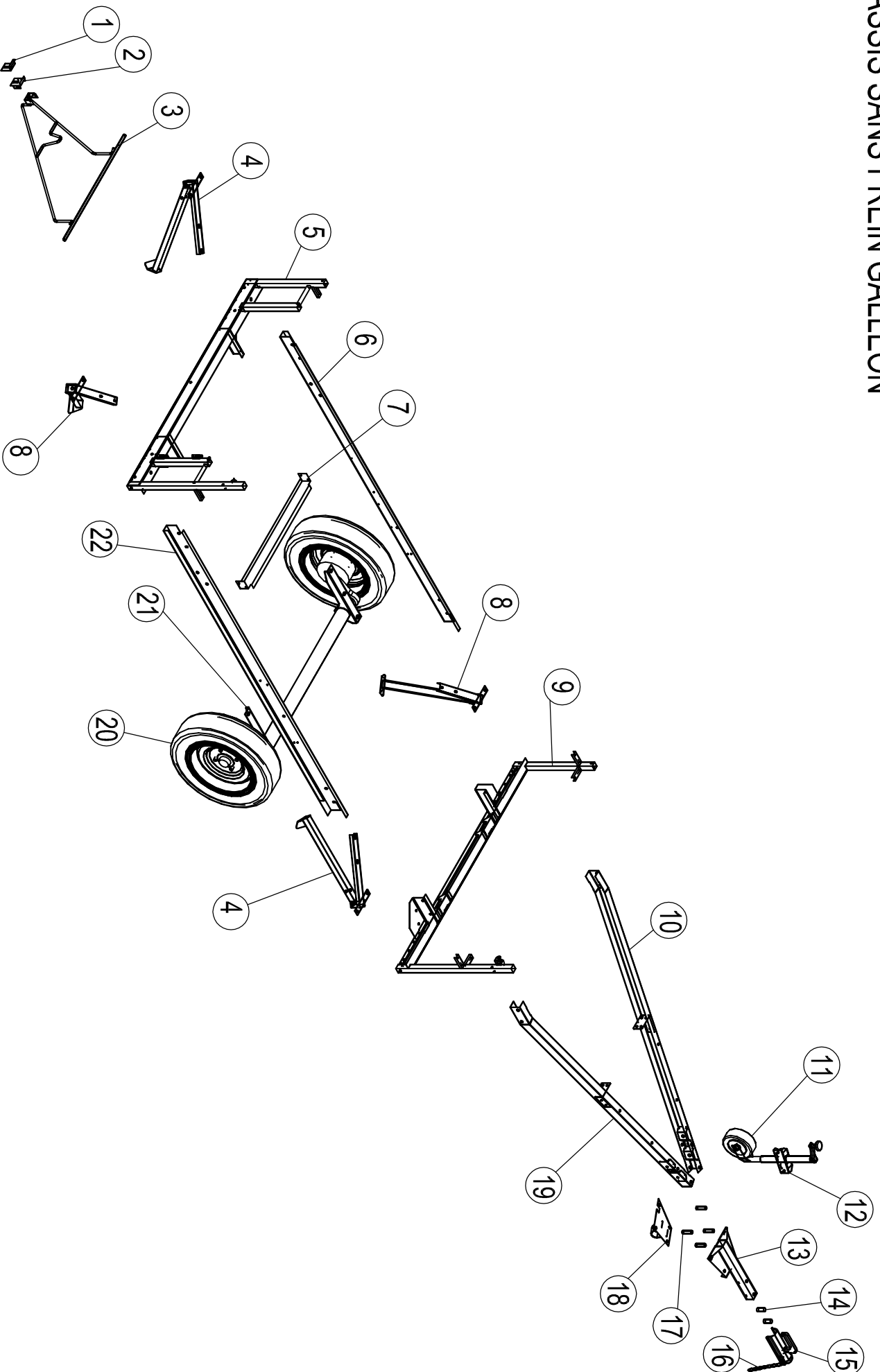
# **TRIGANO**

## **GALLEON GL –CPT 609-**

**Galléon 2009: J1342P00 / J1343C00 / J1344R00 / J1345E00 / J1346T00 /  
J1347G00**

Pour des raisons de clarté les plans ne sont pas à l'échelle.

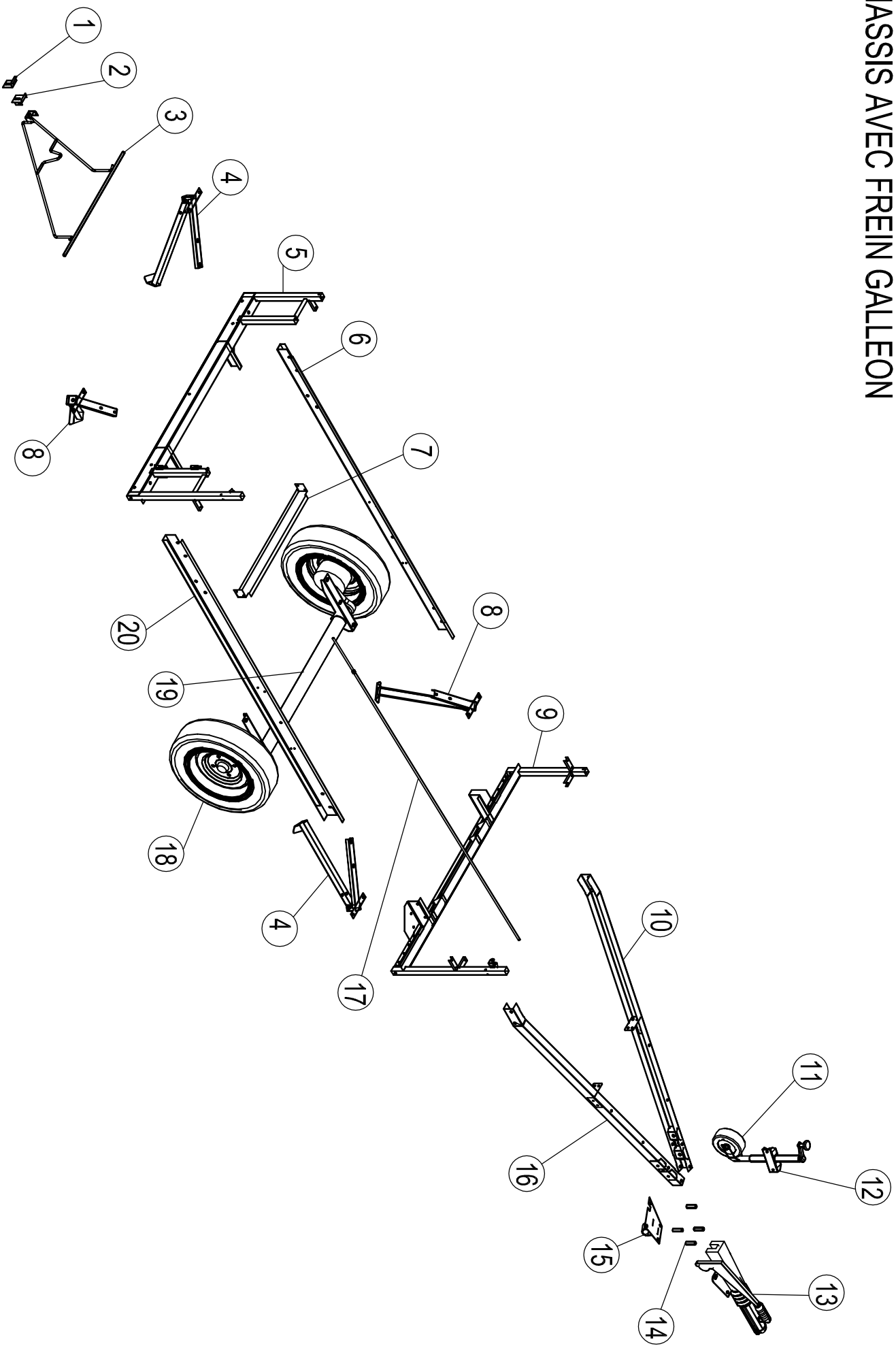
# CHASSIS SANS FREIN GALLEON



# CHASSIS SANS FREIN

Rep.	Désignation	Réf.
<b>1</b>	Blocage sur traverse arrière	PL16150
<b>2</b>	Accrochage sur traverse arrière	PL16138
<b>3</b>	Support roue de secours	PL25995
<b>4</b>	Vérin Av.d-Ar.g Lg400 à 45°	09144
<b>5</b>	Traverse arrière	PL45469
<b>6</b>	Longeron gauche	PL35560G
<b>7</b>	Traverse intermédiaire	PL35561
<b>8</b>	Vérin Av.g-Ar.d Lg400 à 45°	09143
<b>9</b>	Traverse avant	PL45440
<b>10</b>	1/2 flèche en "V" gauche roue jokey	PL35701
<b>11</b>	Roue jokey télescopique	03932
<b>12</b>	Collier charnière pour roue jokey	03888
<b>13</b>	Tête d'attelage NF carré 45	03461
<b>14</b>	Entretoise de timon	PL16072.ZN
<b>15</b>	Platine d'attelage	PL26564
<b>16</b>	Chaine de sécurité	PL16480
<b>17</b>	Entretoise flèche en "V"	PL16599.ZN
<b>18</b>	Platine béquille flèche "V"	PL26271
<b>19</b>	1/2 flèche en "V" droit roue jokey	PL35702
<b>20</b>	Roue 500x10 DELI	03505
<b>21</b>	Essieu 500kgs NF EAB 796	03601
<b>22</b>	Longeron droit	PL35560D
	Manivelle rallongée 17/19	07235
	Support prise 7 broches	03656

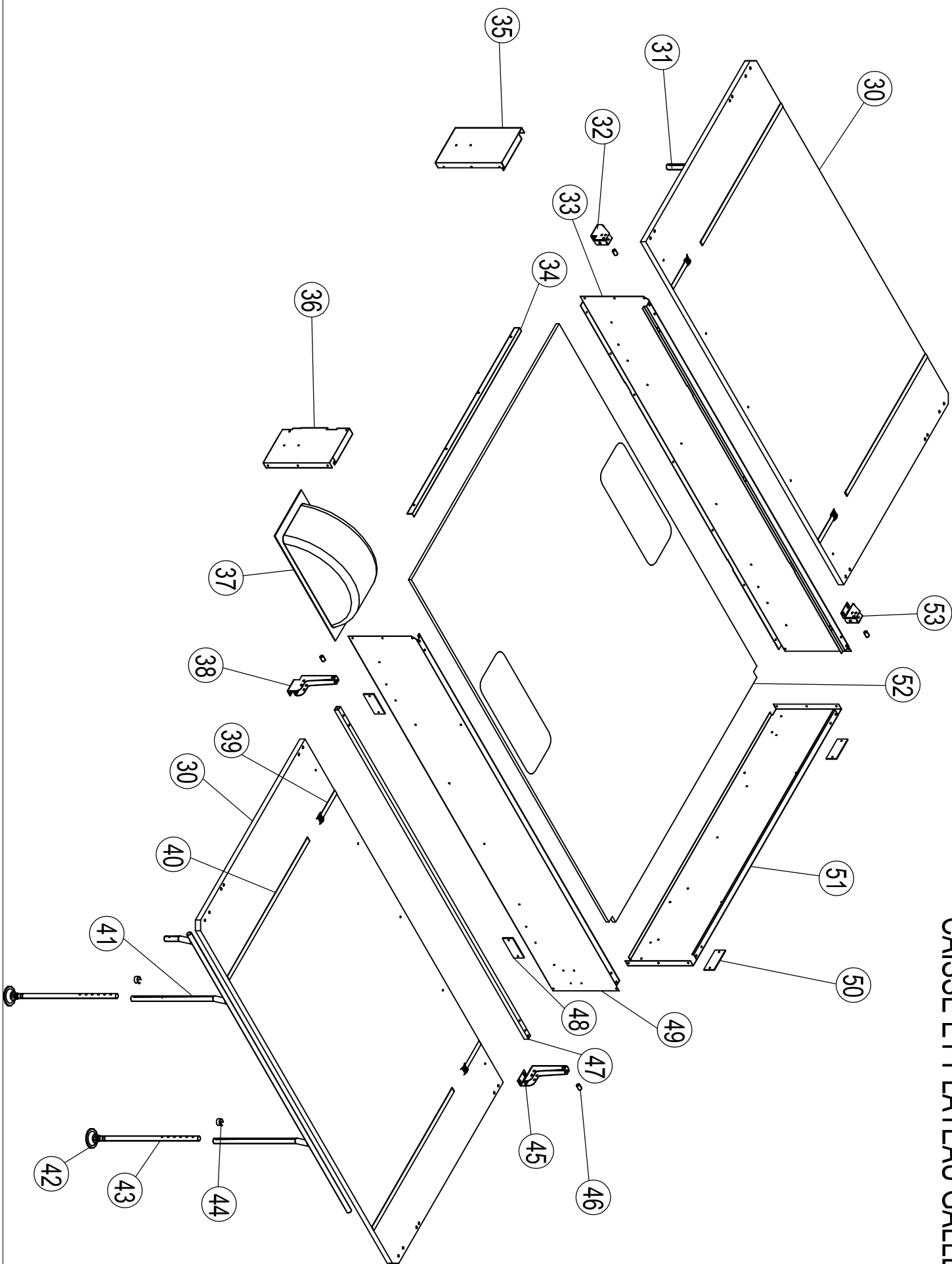
# CHASSIS AVEC FREIN GALLEON



# CHASSIS AVEC FREIN

Rep.	Désignation	Réf.
<b>1</b>	Blocage sur traverse arrière	PL16150
<b>2</b>	Accrochage sur traverse arrière	PL16138
<b>3</b>	Support roue de secours	PL25995
<b>4</b>	Vérin Av.d-Ar.g Lg400 à 45°	09144
<b>5</b>	Traverse arrière	PL45469
<b>6</b>	Longeron gauche	PL35560G
<b>7</b>	Traverse intermédiaire	PL35561
<b>8</b>	Vérin Av.g-Ar.d Lg400 à 45°	09143
<b>9</b>	Traverse avant	PL45440
<b>10</b>	1/2 flèche en "V" gauche roue jokey	PL35701
<b>11</b>	Roue jokey télescopique	03932
<b>12</b>	Collier charnière pour roue jokey	03888
<b>13</b>	Attelage SV60 S/2 FR	09306
<b>14</b>	Entretoise flèche en "V"	PL16599.ZN
<b>15</b>	Platine béquille flèche "V"	PL26271
<b>16</b>	1/2 flèche en "V" droit roue jokey	PL35702
<b>17</b>	Tige de frein diam 10 LG 1610-137	03549
<b>18</b>	Roue 500x10 DELI	03505
<b>19</b>	Essieu Freine 650 KG	03600
<b>20</b>	Longeron droit	PL35560D
	Manivelle rallongée 17/19	07235
	Support prise 7 broches	03656

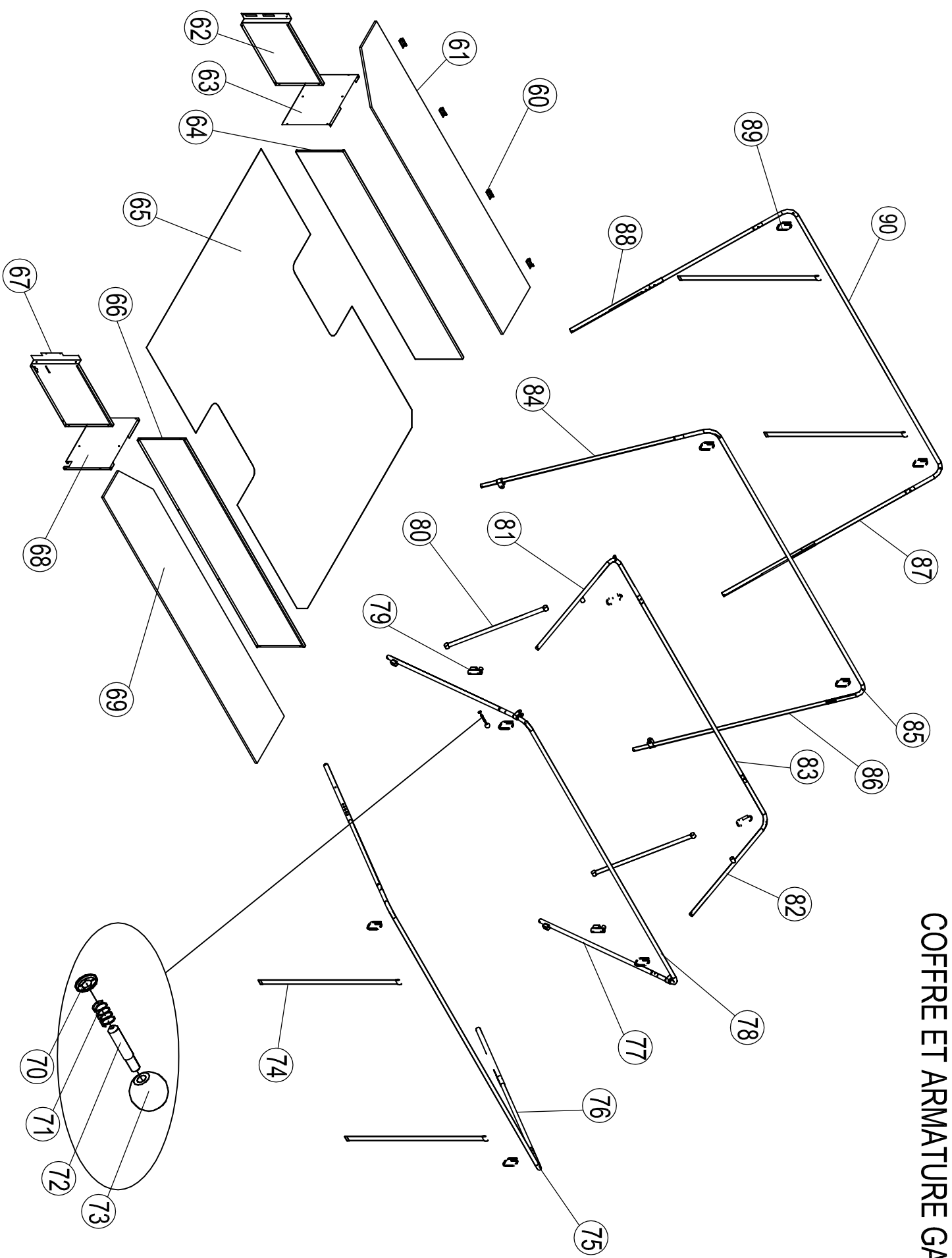
# CAISSE ET PLATEAU GALLEON



# CAISSE ET PLATEAU

Rep.	Désignation	Réf.
<b>30</b>	Plateau de couchage	PL26819
<b>31</b>	Pied de plateau gauche	PL26817G.N
<b>32</b>	Chape articulation de plateau ARG	PL36113ARG.N
<b>33</b>	Ridelle gauche	PL45396G.B
<b>34</b>	Nez de marche	PL35583
<b>35</b>	Panneau ARG	PL36127G.B
<b>36</b>	Panneau ARD	PL36127D.B
<b>37</b>	Passage de roue	09313
<b>38</b>	Chape d'articulation de plateau ARD	PL36112ARD.N
<b>39</b>	Sangle de plateau lg 25cm	PL17419
<b>40</b>	Sangle de plateau lg 180cm	PL17431
<b>41</b>	Pied de plateau droit	PL26817D.N
<b>42</b>	Coupelle + top sodep	03882
<b>43</b>	Pied de plateau	PL16796.T
<b>44</b>	verrou de tube	03453
<b>45</b>	Chape d'articulation de plateau AVD	PL36112AVD.N
<b>46</b>	Entretoise chape de plateau	PL16111
<b>47</b>	Renfort de plateau	PL17468.B
<b>48</b>	Catadioptré orange	02948
<b>49</b>	Ridelle droite	PL45396D.B
<b>50</b>	Catadioptré blanc	02947
<b>51</b>	panneau avant	PL45218.B
<b>52</b>	Plancher	PL27204.12
<b>53</b>	Chape d'articulation de plateau AVG	PL36113AVG.N
	Compas 120x93 droit ZN	PL17799.T
	Compas 120x93 gauche ZN	PL17800.T
	Cavalier pour tube Ø20 noir	07181
	Support compas	PL17805.T
	faisceau	03026

# COFFRE ET ARMATURE GALLEON



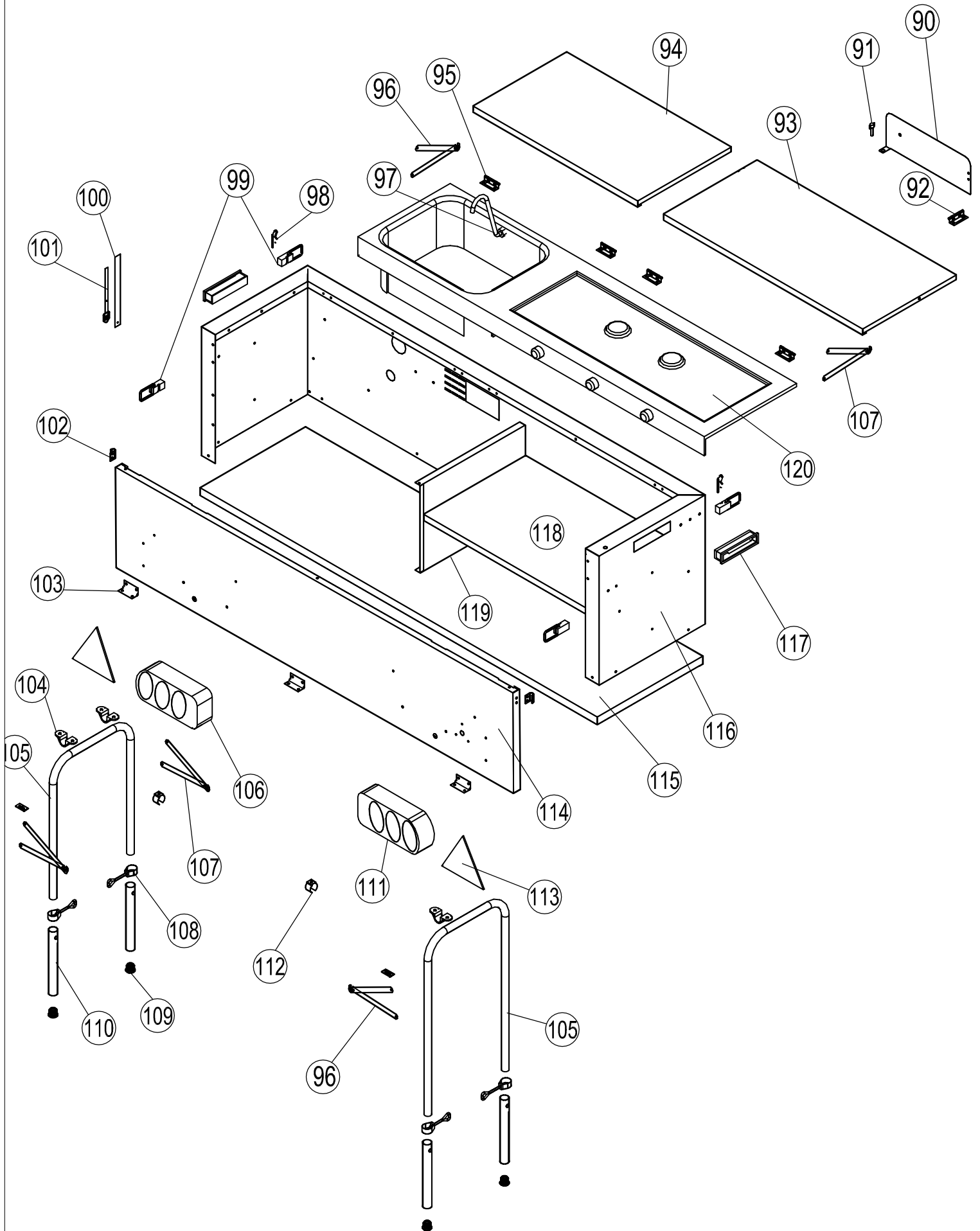


# COFFRE ET ARMATURE

Rep.	Désignation	Réf.
60	Charniere anglaise ref:30009	03665
61	Dessus de coffre gauche	RA17126/9
62	Cloison arriere gauche	PL45290.B
63	Cloison de coffre gauche	PL35578G.B
64	panneau de coffre gauche	PL35672.B
65	Tapis de sol	PL27101.03334
66	Panneau de coffre droit	PL35672.B
67	Cloison arriere droite	PL45289.B
68	Cloison de coffre droit	PL35578D.B
69	Dessus de coffre droit	RA17126/9
70	Rondelle à griffe "STARLOCK" réf:67	06229
71	Ressort de compression 0.8x14 fil Ø7	06113
72	Axe Ø7x40 zingué plan 16369	03374
73	Boule bakelite réf:1180	06479
74	Sangle d'armature	PL17562A
75	Arceau principal	PL26751.N
76	Tube d'arceau secondaire droit	PL17554.T
77	Tube d'arceau droit	PL17547.T
78	Arceau complet droit	PL276007.N
79	Piece coulissante	PL26339.N
80	Bielle	PL17549.N
81	arceau de faitiere avant	PL17551.N
82	Arceau de faitiere arriere	PL17552.N
83	tube de faitiere	PL16176.N
84	Tube d'arceau droit (piece gauche)	PL17545G.N
85	Arceau principal	PL26751.N
86	Tube d'arceau droit (piece droite)	PL17545D.N
87	Tube d'arceau secondaire gauche	PL17553.T
88	coulisse d'arceau secondaire	PL17555.N
89	Anneau brisé modele CF serie M	03633
90	Arceau principal	PL26751.N

Rep.	Désignation	Réf.
	Bâche de route	BR622B1
	Plaque mousse 1880 x 390 x 100	03246
	Plaque mousse 1880 x 1000 x 100 qual.	03286

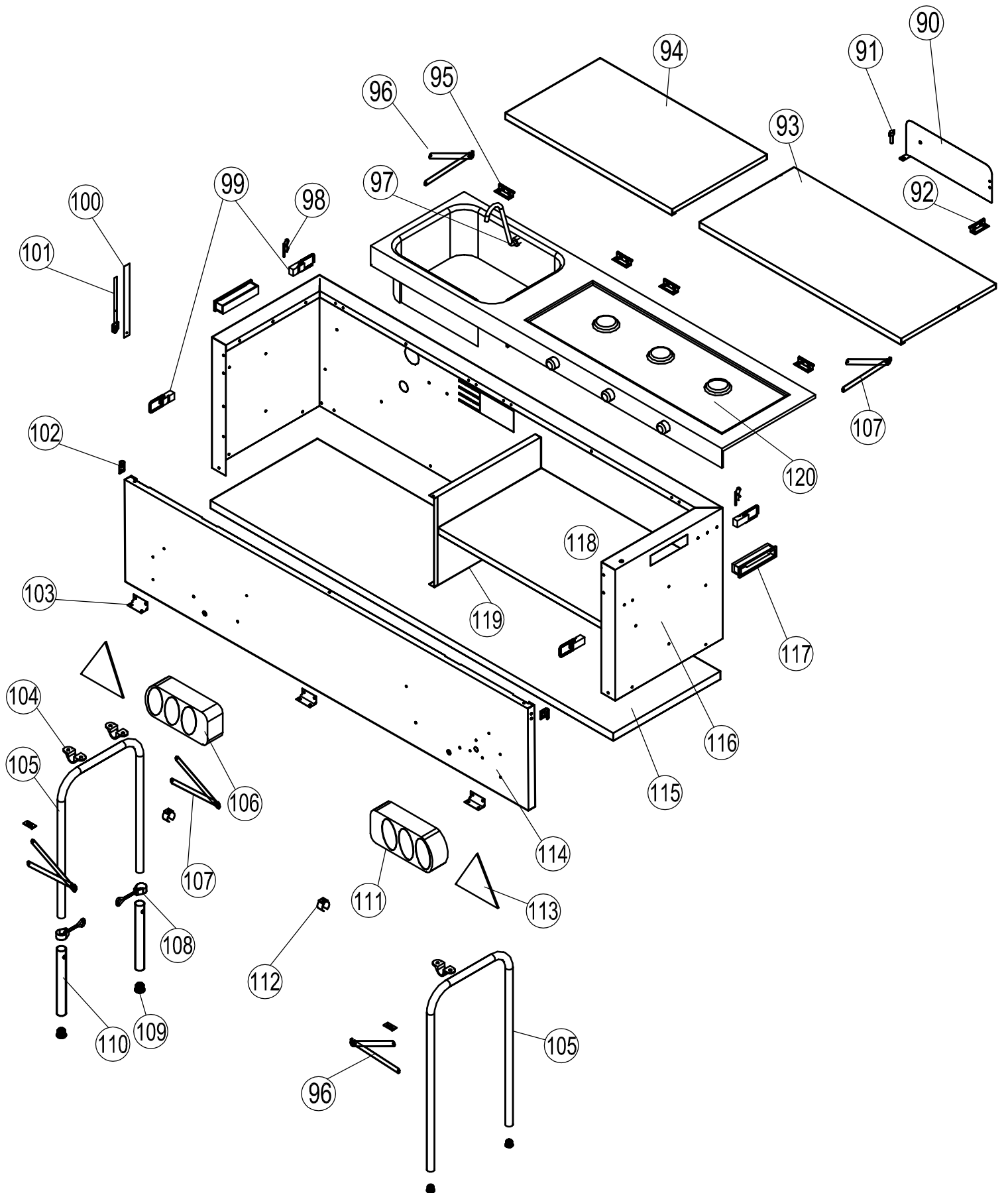
# CUISINE 2 FEUX+GRILL



# CUISINE 2 FEUX

Rep.	Désignation	Réf.
90	pare feu MC	PL26681.B
91	vis papillon M6 tete plastique	06471
92	charniere anglaise	03665
93	Grand couvercle MC	PL26665.B
94	petit couvercle MC	PL26666.B
95	charniere acier ZN 40x25	PL17802.T
96	compas gauche	PL17800.T
97	bec verseur avec tétine coudée	07161
98	goupille beta dia. 2,9	06224
99	fermeture à levier à crochet	PL17797.T
100	sangle bouteille de gaz	PL17447
101	sangle maintien bouteille de gaz	PL17039
102	gache pour sauterelle	PL17801.T
103	charniere acier 50x40 ZN	PL17803.T
104	cavalier pour tube dia.20	07181
105	pied MC	PL26671.B
106	feu ARG	02882
107	Compas droit	PL17799.T
108	collier de serrage tube dia.25	05317
109	bouton 105 00 25 00 EAY 25 noir	07167
110	pied réglable MC	PL17040.B
111	feu ARD	02886
112	clips lyre 20/25	06109
113	triangle réfléchissant	02949
114	porte MC	PL45513.B
115	fond MC avec renfort	PL26673.B
116	caisson MC	PL45393.B
117	poignée autoclips	07207
118	etagere MC	PL26657.B
119	cloison MC	PL35859D.B
120	combiné evier + gaz 2 feux	07201
	support compas	PL17805.T
	ecrou+tetine+olive	07208

# CUISINE 3 FEUX



# CUISINE 3 FEUX

Rep.	Désignation	Réf.
90	pare feu MC	PL26681.B
91	vis papillon M6 tete plastique	06471
92	charniere anglaise	03665
93	Grand couvercle MC	PL26665.B
94	petit couvercle MC	PL26666.B
95	charniere acier ZN 40x25	PL17802.T
96	compas gauche	PL17800.T
97	bec verseur avec tétine coudée	07161
98	goupille beta dia. 2,9	06224
99	fermeture à levier à crochet	PL17797.T
100	sangle bouteille de gaz	PL17447
101	sangle maintien bouteille de gaz	PL17039
102	gache pour sauterelle	PL17801.T
103	charniere acier 50x40 ZN	PL17803.T
104	cavalier pour tube dia.20	07181
105	ped MC	PL26671.B
106	feu ARG	02882
107	Compas droit	PL17799.B
108	collier de serrage tube dia.25	05317
109	bouton 105 00 25 00 EAY 25 noir	07167
110	ped réglable MC	PL17040.B
111	feu ARD	02886
112	clips lyre 20/25	06109
113	triangle réfléchissant	02949
114	porte MC	PL45513.B
115	fond MC avec renfort	PL26673.B
116	caisson MC	PL45393.B
117	poignée autoclips	07207
118	etagere MC	PL26657.B
119	cloison MC	PL35859D.B
120	combiné evier + gaz 3 feux	07202
	support compas	PL17805.T
	ecrou+tetine+olive	07208

**TRIGANO**

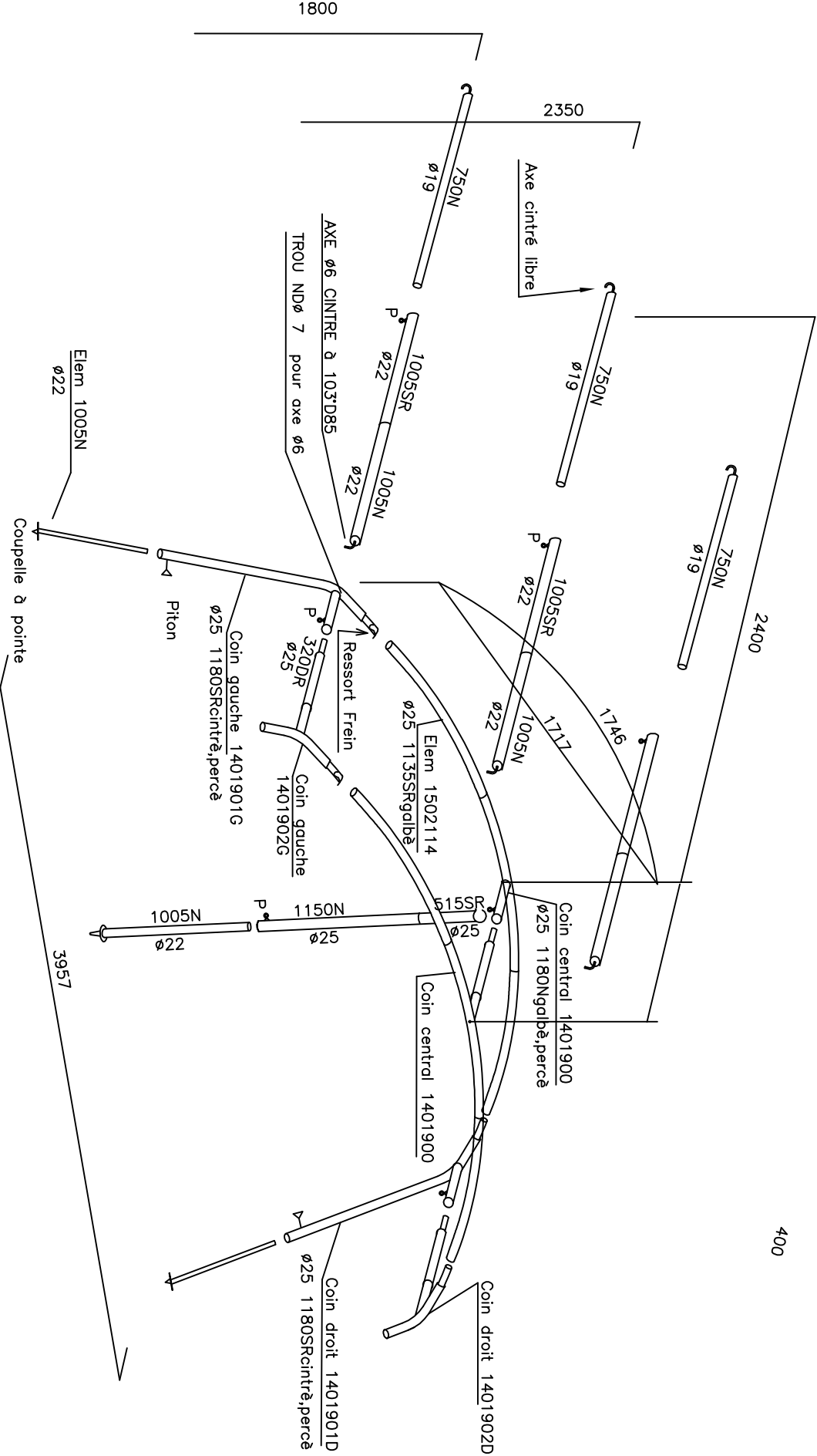
**ENTOILAGE  
GALLEON GL**

# ENTOILAGE

<b>FICHE CARAVANE PLIANTE</b>	
<b>GALLEON</b>	
ENTOILAGE ARRIERE COMPLET :	<b>T906018R</b>
DOUBLE TOIT NU	T906021R
HOUSSE MAT + COUSSIN	T906023R
CHAMBRE	T906022R
ENTOILAGE AVANT COMPLET :	<b>T906019R</b>
DOUBLE TOIT AV	T906024R
VELUM	T906025R

# ARMATURE AUVENT 2.40 GALLEON 904663

ACCESSOIRES		Nbre
Piquets fil (Ø4 lg 204)		40
Piquets fil (Ø5 lg 280)		40
Piquets cornière (lg 230)		20
Sac armature GM		1



ATTENTION lors du montage de l'armature il faut positionner les trous des éléments cambrés vers l'intérieur (coté axe)

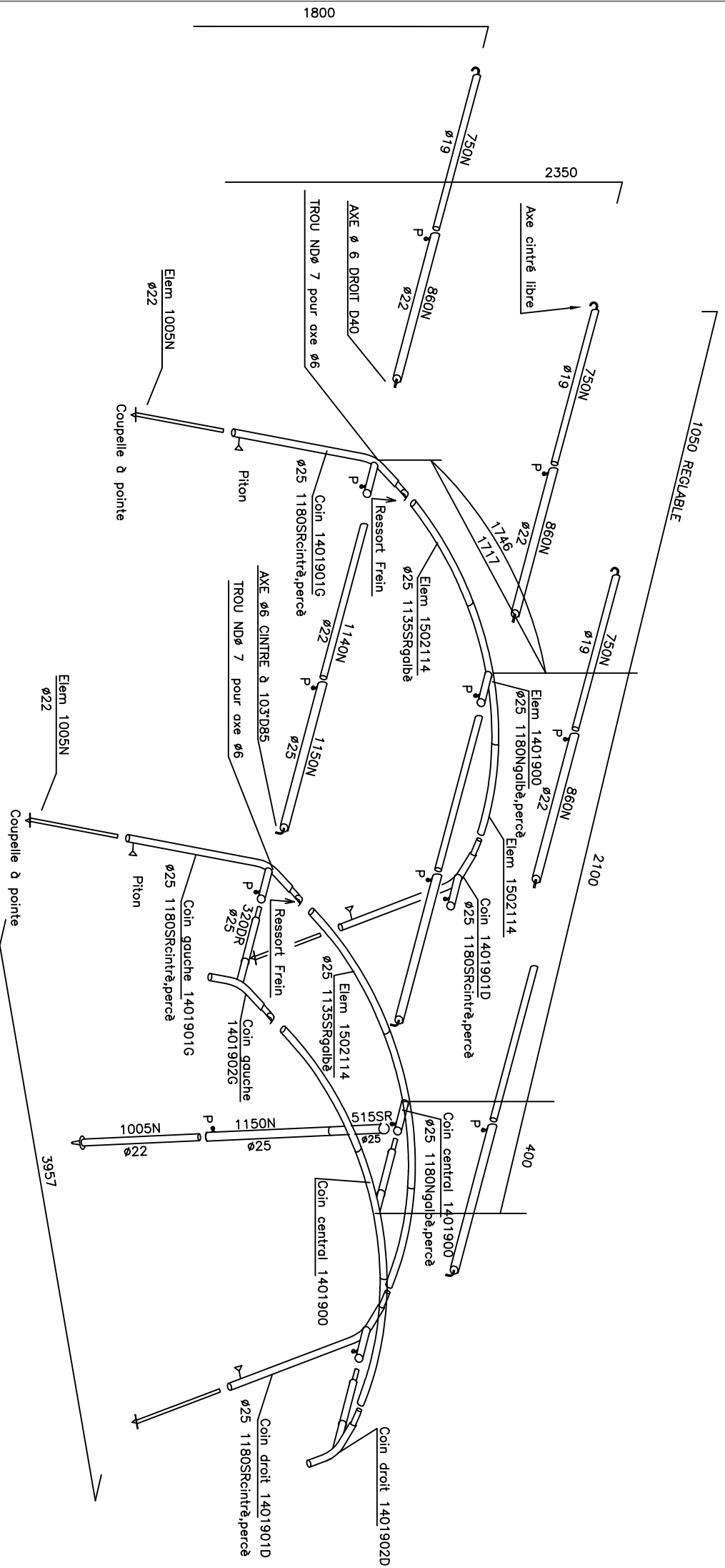


# ARMATURE AUVENT 904663

## ARMATURE 904663

ENS ARCEAU CASQUETTE	1525413	<b>tube diametre 22x1</b>	
ANS ARCEAU FACADE	1525414	TUBE ZB 0860N001TN	501614
ENS 1140o22+1150o25+EA+P	1525411	TUBE ZB 1140N00	509026
ENS 1005o22CAP+1150o25+515o25	1525412	TUBE 1005N+CAP 20/22	500428CAP
ENS 1401902D+320DR+EMB+FREIN	1525416		
ENS 1401902G+320DR+EMB+FREIN	1524517	<b>coin</b>	
ENS 1401901D+1005o22CAP+FREIN+P	1525418	COIN CENTRAL	1401900
ENS 1401901G+1005o22CAP+FREIN+P	1525419	COIN GAUCHE 1	1401902G
		COIN GAUCHE 2	1401901G
<b>tube diametre 25x1</b>		COIN DROIT 1	1401902D
TUBE ZB 1135S60 galbé	1502114	COIN DROIT 2	1401901D
TUBE ZB 0320D60	1509025		
TUBE AC 1150N001TN	1509027		
TUBE ZB 0515S60	1502037		
TUBE ZB 1150N001TN	1509027		
TUBE ZB 0320D60	1509025		
TUBE ZB 0320D60	1509025		

# ARMATURE AUVENT 3.15 GALLEON 904664



ACCESSOIRES	Nbre
Piquets fil (ø4 lg 20+)	50
Piquets fil (ø5 lg 250)	50
Piquets cornière (lg 230)	20
Sac armature PM	2

ATTENTION lors du montage de l'armature il faut positionner les trous des éléments cambrés vers l'intérieur (coté axe)

# ARMATURE AUVENT 904664

## ARMATURE 904664

ENS ARCEAU CASQUETTE	1525413	<b>tube diametre 22x1</b>	
ANS ARCEAU FACADE	1525414	TUBE ZB 0860N001TN	501614
ENS 750o19EA-R+860NEA40+P	522510	TUBE ZB 1140N00	509026
ENS 1140o22+1150o25+EA+P	1525411	TUBE 1005N+CAP 20/22	500428CAP
ENS 1005o22CAP+1150o25+515o25	1525412		
ENS 1401902D+320DR+EMB+FREIN	1525416	<b>coin</b>	
ENS 1401902G+320DR+EMB+FREIN	1524517	COIN CENTRAL	1401900
ENS 1401901D+1005o22CAP+FREIN+P	1525418	COIN GAUCHE 1	1401902G
ENS 1401901G+1005o22CAP+FREIN+P	1525419	COIN GAUCHE 2	1401901G
		COIN DROIT 1	1401902D
<b>tube diametre 25x1</b>		COIN DROIT 2	1401901D
TUBE ZB 1135S60 galbé	1502114		
TUBE ZB 0320D60	1509025		
TUBE AC 1150N001TN	1509027		
TUBE ZB 0515S60	1502037		
TUBE ZB 1150N001TN	1509027		
TUBE ZB 0320D60	1509025		
TUBE ZB 0320D60	1509025		
<b>tube diametre 19x1</b>			
TUBE 0750N+emb 19 percé+axe rac	500887EA-RACLE		